

STEADY, HOT AND STRONG
强力 温暖 稳定

专业专注，全球信赖



安装使用说明书

安装和使用前务必仔细阅读



Rheem中央净水机

产品系列：RWCP系列



目 录

一、用户须知	2
二、产品包装清单	4
三、技术参数	5
四、安装说明	6
五、使用说明	13
六、控制面板基本操作	16
七、简单故障排除	29
八、保养和维护	29
九、保修服务规定	31
十、产品保养记录	35

一、用户须知

- 中央净水系统要求使用符合 GB5749-2006 的市政自来水。
- 本机不要安装在用于过滤含微生物的不安全的或水质不明并且未经充分消毒的水源地点。
- 净水系统停止工作时间较长后(一般不大于一周,夏天时间更短)需在下一次使用前启动一到两次立即反冲洗),防止滞留在系统中长期不流动的水影响出水水质。
- 系统工作时,请保证各个进出水管的畅通。
- 净水机的安装及滤料更换须由专业技术人员负责,不按规定安装与使用所造成的损坏不在保修范围之内,本净水机的维护保养、滤芯更换为有偿服务
- 定期检查净水机及水管配件看是否漏水,避免漏水给家中财物造成损失。
- 本机仅为家庭用户使用而设计,不要用于其它目的。
- 如果您对本净水机的安装、使用及维护方面仍有不解的问题,请拨打全国统一 24 小时服务热线: 4008869119

注意事项:

在未阅读和理解本使用说明书的情况下,请勿对本机进行任何操作;

- 1.不可使系统中的滤料长时间在超出 **5-38°C** 的环境工作。严禁将机器安装在可能受到冰冻,阳光直射和淋雨的地方。
- 2.本机不要安装在水压超过 0.4MPa 的供水管线上,使用过程中一定要保证水源压力不小于 0.15MPa,以防反冲洗水压不够,滤料维护不彻底
- 3.本机只适宜处理冷水,不可将其安装在热水管路上。
- 4.不要试图把本机反向安装,误把进水管线连接在出水口上。
- 5.不要供给排水管线或本机冻结,如果水温或外界环境温度降到 5°C 以下时,关闭本净水机的供水管线并排出本机内的水(首先将净水机设置到反冲洗状态,待排污管出水后关闭

电源，再关闭进水并拆下进水管，排污管出口需低于净水器排污出口)。

6.本机安装不要靠近任何热源。

7.本机使用过程中需要电源，请确保机器安装位置附件有电源：220V AC/50Hz；

8.设备附近留有适当的操作及维护空间；

9.系统应直立安装，排污管必须接入地漏中或其它设备的排水管，排水管必须固定好，且排污管与污水之间必须留有一段空气间隙（10cm），若随意放置其它地方而引起的地板淹没或其它财产损失均不包括在厂家赔偿范围之内；

10.若断电，应在电源正常时重新校对当前时间。

11.净水器在停止工作一段时间后，请先放水数分钟，确保出水为新鲜净水后再使用；

12.在净水器使用期间，不要切断电源，以免净水器上的时钟产生误差，影响净水器的反冲洗时间，使您误用未经净化的水；

13.若全家长期外出，请勿关闭电源，以保持净水器定期反冲、抑制细菌。但是如果长久不在家，为了安全的原因，也可关闭水源和电源，但在重新开始使用净水器前，必须通知售后，对净水器进行保养，更换滤料后才能使用；

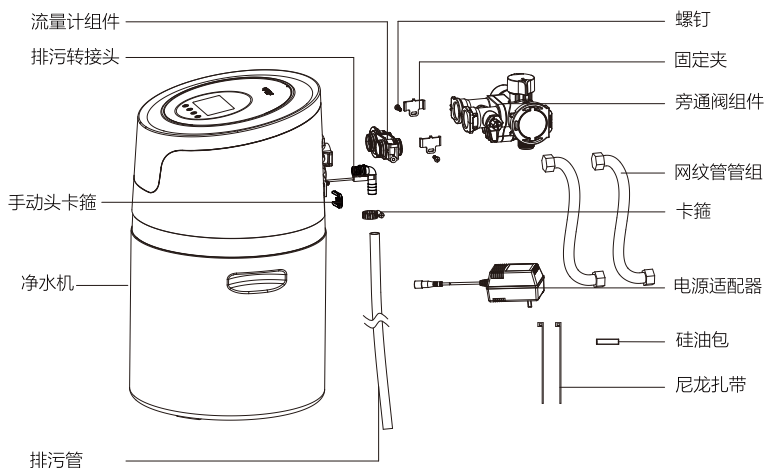
14.需使用本公司所审定的更换部件，使用非授权的部件或附件引起的问题，使用性能的降低或造成的财产损失均不包括在厂商有限担保范围之内。

二、产品包装清单

序号	名称	数量
1	中央净水机	1
2	卡箍	1
3	排污管	1
4	旁通阀组件	1
5	电源适配器	1
6	流量计组件	1
7	固定夹	2
8	螺钉	2
9	网纹管管组	2
10	硅油包	1
11	尼龙扎带	2
12	安装使用说明书	1
13	合格证	1
14	保修卡	1
15	排污转接头	1
16	手动头卡箍	1
17	小配件包	1

特别注意：

1. 网纹管管组为厂商给用户的选用零件，在安装时不可扭曲或折弯，同时建议每 3 年更换一次网纹管管组；
2. 如果受安装位置所限，导致不能用网纹管管组连接净水机，建议采用 PPR 管连接；
3. 17 项的小配件包内包含一个螺钉（与 8 项相同规格）、一个大 O 型圈（与装在 6 项内的 O 型圈相同规格、一个小 O 型圈（与装在 15 项内的 O 型圈相同规格），此配件包为备用的配件。



三、技术参数

瑞美牌RWCP系列中央净水机技术参数			
产品型号	RWCP-5A1	RWCP-10A1	RWCP-15A1
建议流量	0.5m ³ /h	1.0m ³ /h	1.5m ³ /h
工作压力	0.15MPa ~ 0.4 MPa		
进水温度要求	5 ~ 38°C		
电源及功耗	输入220V/50Hz 90mA 输出24V 500mA		
产品外型尺寸	476*323*535mm	476*323*806 mm	476*323*1086 mm
净重 (不含水、配件)	12±0.6 kg	23±1.2 kg	31±1.6 kg
进出水管连接	G3/4英寸	G3/4英寸	G3/4英寸
滤料配置1	活性炭	活性炭	活性炭
滤料配置2	石英砂	石英砂	石英砂
滤料配置3	KDF	KDF	KDF
排污管连接	1/2英寸 (内径12.5MM 软管)		
额定处理量 (MOH认证)	12 m ³	25 m ³	40 m ³
适用水源	市政自来水, 符合GB5749-2006		
出水水质	符合《生活饮用水水质处理器卫生安全与功能评价规范--一般水质处理器》(2001) 的卫生要求		
卫生许可批准文号	闽卫水字 (2021) 第0194号		
执行标准	Q/RCH004-2021 《RWCP系列中央净水机企业标准》		

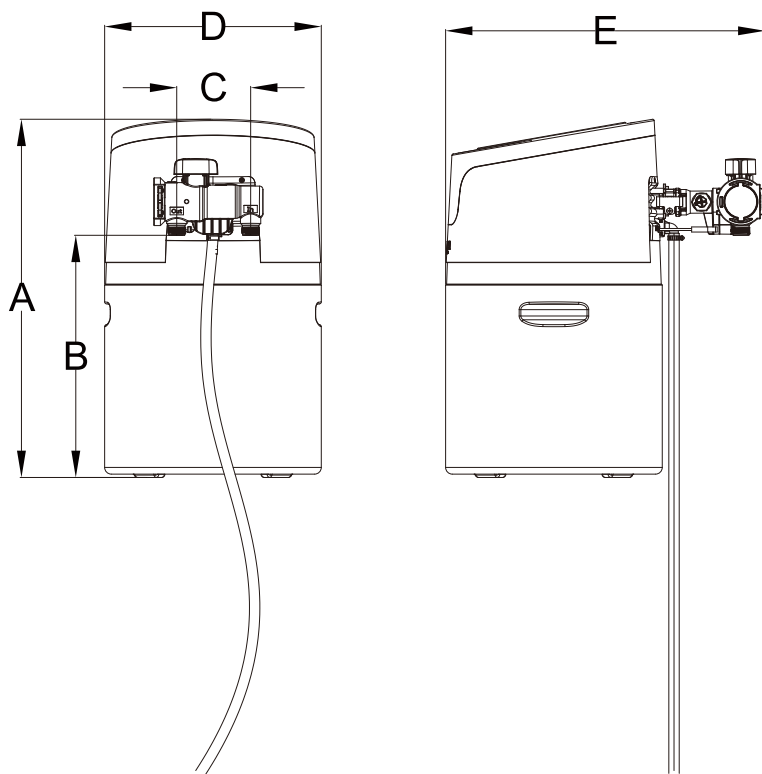
*净水流量：根据实际使用的环境、水压、水质的实际情况会有所不同。

*该额定总净水量是按卫生部检验规定，加标后的有效处理水量，具体用户实际处理总量会因为各地水质和使用环境有所不同。

四、安装说明

4.1 外观尺寸

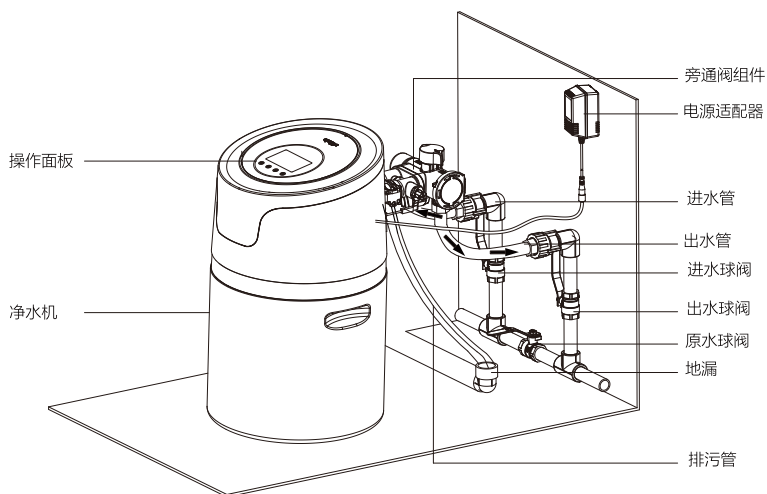
型号	A(mm)	B(mm)	C(mm)	D(mm)	E(mm)
RWCP-5A1	535	361	110	323	476
RWCP-10A1	806	633	110	323	476
RWCP-15A1	1086	917	110	323	476



4.2、安装要求

1. 本设备在运输、安装、使用过程中严禁倒立或横放。
2. 安装本设备处的地面要平整，承重应大于 300 公斤/平方米，同时具有进出水接头及地漏。
3. 请勿将本设备安装于靠近有酸碱性物质或气体的地方，以免对设备造成腐蚀。
4. 必须使用 220V 50Hz 单相交流电源，严禁使用其它电源。插座必须有可靠的接地线才能通电使用。
5. 本设备要求安装在室内，若需要安装在室外，对机体与管道必须采取保温措施，尤其要防冻，并且还要防晒防水。
6. 最佳进水水压要求为 0.15~0.4MPa，若低于或高于此标准应装增压泵或减压阀，以保证本设备的工作压力符合技术要求。下水道的排水一定要通畅，控制阀排污口引出的排污管与污水之间必须留有一段空气间隙 (10cm)，不可将排污管与下水道密封连接，以防真空负压造成控制器无法工作或污水倒流至本系统。
7. 开始连接进水管前，请清除管路中残留的杂质、灰尘，然后将总阀关闭，再连接本系统。
8. 连接管道过程中尽可能将管道紧贴墙面，管道的走线要平直，弯角要清晰，布管结束后要用固定架将管道固定在墙面上。
9. 管道接入时要注意其高度和摆放角度，管道接入后不能存在明显的应力，以免长期使用时，由于管道的应力造成水管损坏，使本设备或管路渗漏。

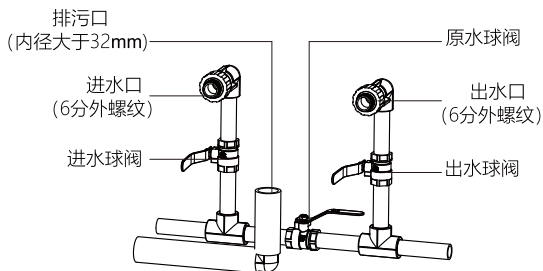
4.3 安装方法



(安装示意图)

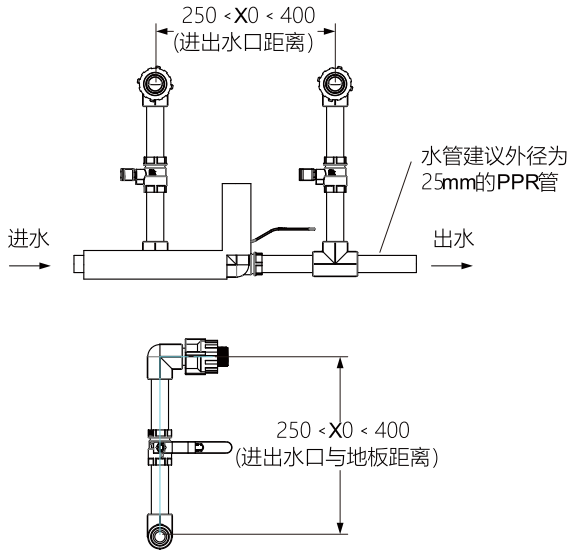
如上是使用网纹管连接机器，如果使用 PPR 管连接净水器，本说明书没有具体介绍

1. 净水器开箱前，安装人员应先核对产品型号、规格、颜色、品牌，拆开包装，取出配件，检查随机附件、条形码、附件及配件是否齐全。
2. 确定净水器安装位置，安装位置要符合安装要求。
3. 布置好管路：



注：进、出水口的布置可根据用户家里进出水的具体位置进行更改，但需保证进水口与净水器的进

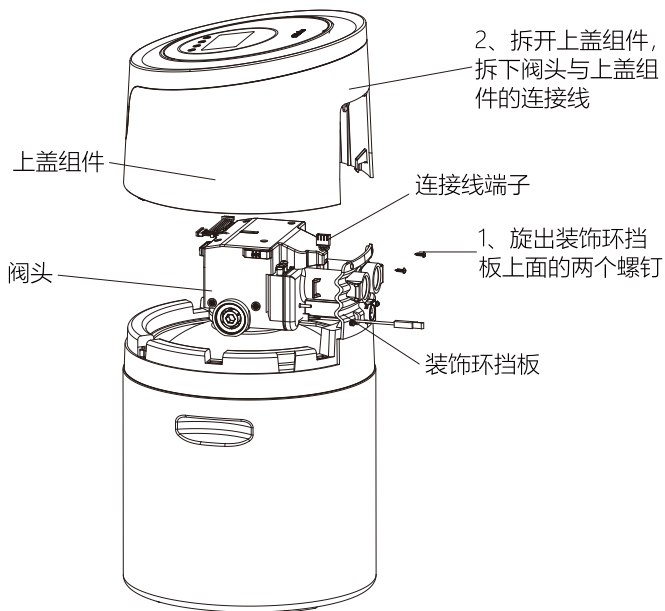
水口相连，出水口与净水机的出水口相连



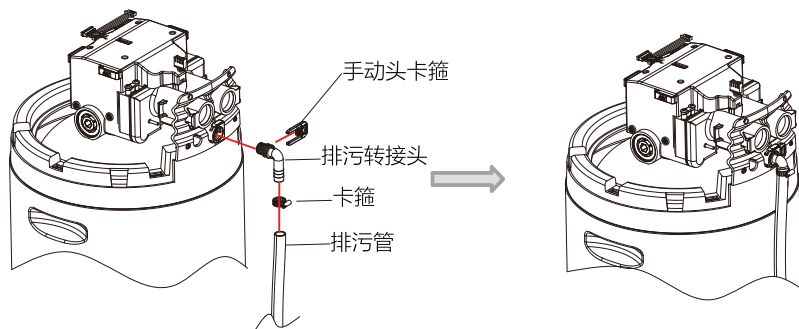
4. 测量自来水压力 (适宜范围: 0.15-0.4Mpa) ,用压力表测量用户的的自来水压力是否满足净水机产品说明规定的压力范围, 低于或高于规定压力则需安装增压泵或减压阀, 确保设备的正常运行。



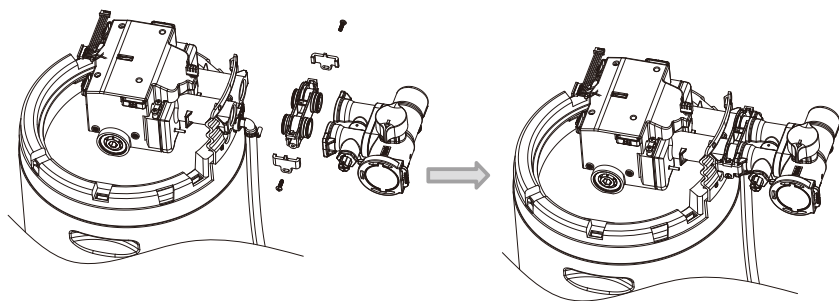
5. 测试自来水中的余氯含量, 并记录
6. 净水器安装:
 - A. 旋出装饰环挡板上面的两个螺钉, 并拆出上盖组件 (需将阀头上的连接线端子从上盖组件上拔出)



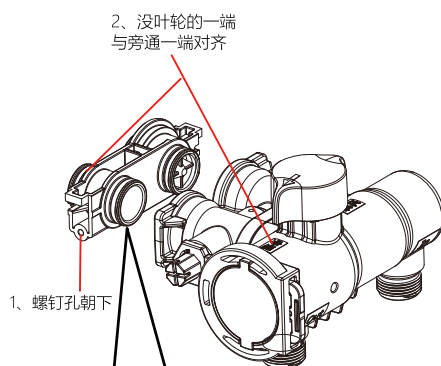
- B. 将卡箍套入排污管，再将排污管套入排污转接头上，用螺丝刀将卡箍拧紧，确保排污管在排污转接头上安装牢固，最后将组件装入到净水机上，并用手动头卡箍插入固定。



- C. 将流量计组件、旁通阀组件装入到阀头上（注意进出水方向），用固定夹和螺钉固定；



此处为了便于固定夹的安装，建议如下步骤；

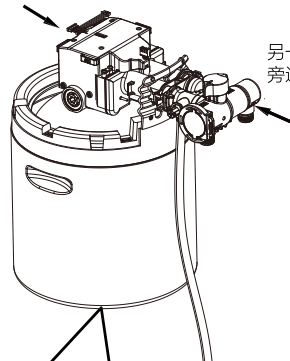


1、螺钉孔朝下

2、没叶轮的一端
与旁通一端对齐

1、将硅油涂在流量计组件的四个O型圈上，并将其用力装入到阀头上，压到无缝为止，且注意没叶轮的那头对准旁通的一端。

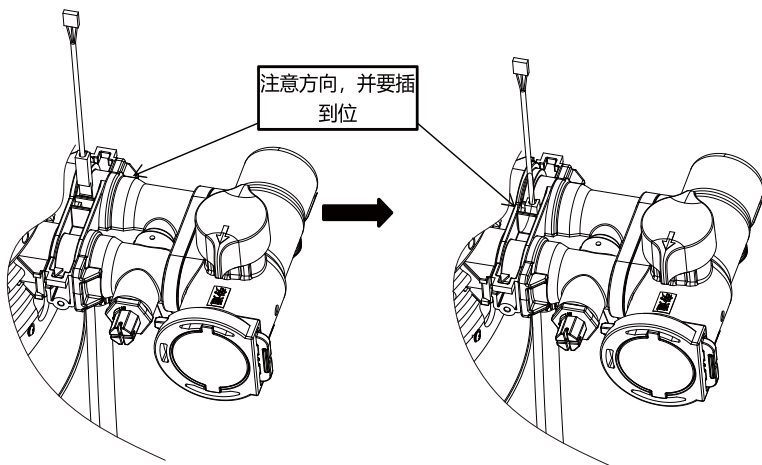
一只手压住阀头



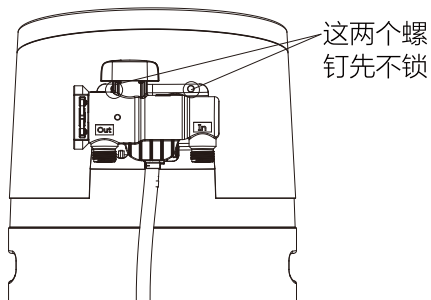
另一只手将
旁通阀压入

2、一只手压住阀头，另一只手将旁通阀组件压入到阀头的进出水口上；
3、最后用固定夹和螺钉锁住。

D. 将流量计导线的感应端口，插到流量计组件上；



E. 完成后将上盖组件装回。



注意：上面两个螺钉先不锁，便于当管路安装好通水后，打开上盖组件，观察 5 分钟，查看阀头与树脂罐的密封性，应注意抬起上盖组件的幅度，防止连接线脱离，若脱离请重新插好。

7、管路安装：

将密封垫装入两根网纹管接口内，网纹管分别拧紧在自来水管路进出水口，调整网纹管另两端口与净水机进出水口连接高度位置。装入密封垫，对应连接至净水机旁通阀进出水口拧紧。

8、将净水机移至合适位置，并将排污管插入到排污下水道或地漏上，并固定住。

注意：排污管口应在排污下水管道或地漏上方留有 10cm 间隙，切忌将排污管直接插入下水管道或地漏内产生虹吸现象，污水被吸入净水机内部造成损坏。

9、连接电源，控制阀电源输入插座与适配器输出插头连接，插入墙上独立电源插座内。

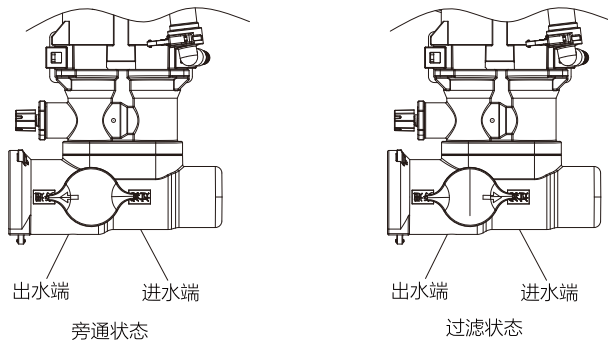
10、参数设定（显示面板界面）

净水器系列产品使用的控制阀采用前后台模式设置：前台模式适用于用户，设置当前时间，居家模式或出差模式选择。后台模式根据用户需求，可自行设置，非专业情况下用户使用前台模式即可。

五、使用说明

5.1 首次运行

1. 连接好管路，打开进水球阀，关闭原水球阀和出水球阀，接通电源，同时按下“^”和“v”3秒，开启立即反冲洗功能。将控制阀调整到反洗的状态，将旁通阀把手由“旁通”状态，缓慢旋转90度左右（快速打开将可能导致设备损坏和滤料流失）。刚开始应在排水管线听到空气缓慢排放的声音。待树脂罐内的空气完全排放后(排污管排出的水开始稳定时)，再把旁通阀拧到“过滤”状态。

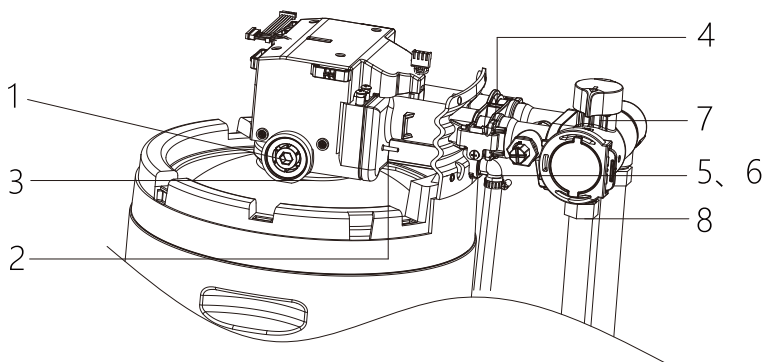


2. 排污直至排出的水干净为止，再把旁通阀切换到旁通状态，使系统滤料湿润一定时间（约5分钟），再把旁通阀切换到过滤状态，以便系统发挥最佳功效。


3. 再同时按下“^”和“v”3秒后，开启立即反冲洗功能，建议冲洗功能循环5次，冲洗完成后即可正常使用。在冲洗过程，查看地漏是否有污水流出，以防地漏的排水速度小于净水器排污管的排污流速，导致淹没地板，造成财产损失。冲洗完成以后，再打开出水球阀。

4.检查所有连接处是否漏水，如果漏水，关闭进出水球阀，修好漏水连接处，再使用。

可能漏水的位置及原因：



序号	可能漏水位置	漏水原因	解决办法
1	六角导流管（两处）	漏装O型圈或垫片	请厂商补寄O型圈或垫片
2	排水管与阀头排污口	漏装O型圈或垫片	请厂商补寄O型圈或垫片
3	阀头与树脂罐	阀头没旋紧	沿顺时针方向将阀头旋紧
4	流量计组件与阀头和旁通阀	1、O型圈型号不对 2、流量计组件漏水	1、请厂商更新O型圈型号 2、请厂商更换流量计组件
5	排水口与排污口转接头	漏装O型圈	请厂商补寄O型圈
6	排污口转接头与排污管	卡箍没旋紧	重新旋紧卡箍
7	旁通阀	旁通阀内部漏水	更换旁通阀
8	网纹管接头	1、漏装垫片 2、垫片规格不对	1、补装垫片 2、更换 3/4 垫片

5.在过滤状态下，打开水龙头，在有水流动的情况下，查看显示屏 滤芯寿命  光条要会闪烁，代表流量计安装正确，有工作。


6.将显示屏的时间调整为北京时间（24小时制），具体调整方法，见控制面板的基本操作；

7.净水机的滤料使用寿命，按照实际进水的余氯，设置滤料使用寿命，具体调整方法，见控制面板的基本操作；

8.将净水器设置成居家模式 ，具体调整方法，见控制面板的基本操作；

9.设置净水机的使用参数，可以使用厂商推荐的标准程序，也可以自定义各个使用参数，具体由售后人员调整。

5.2 日常运行

- 该产品安装调试完毕后，即可正常使用，供电不间断的情况下，无须对本机进行其他操作；
- 在使用时，应保证控制器的干燥，以免控制器的电气部件发生短路；
- 在标准的市政供水情况下，为使您能使用优质的水，应按设备型号定期更换过滤介质，机器有滤料使用寿命提醒功能，滤料使用寿命到期，建议更换滤料。滤料更换为有偿服务；
- 若长期不使用本系统时（6个月以上），通知本公司服务部门更换滤料，以便本系统再次使用时能够立即发挥最佳效能；
- 若设备出现故障或其他特殊情况，可打开旁通阀到旁通状态，此时供水为未处理水；
- 修改运行程序可联系售后服务部门或参照操作说明自行操作。
- 请定期（每个月）检查机器，查看机器是否有漏水等异常问题，有问题，请联系售后；
- 如果超过3天以上不使用净水器，净水器将自动调整为出差模式 ，以保持净水器定期自动冲洗。

六、控制面板的基本操作

显示面板说明



按压该键返回上级菜单或者进入菜单



上键




下键



按压该键确认选择项目或者对设定值保持确认

界面全显及按键 (图 1)

按键定义

- **SET 键** “

同时按下 **SET** 和 **OK** 进入自定义设置界面, 需输入密码 (初始密码为 0001);

同时按**向上键**和**向下键**进入反冲洗状态, 按**向下键**, 进入下一个运行状态;

1、LCD 显示屏图标显示说明:

- 正常显示界面: 上电后, LCD 全部字符和按键点亮 5 秒 (图 1) 后, 进入正常显示状态(图 2),

界面如下:

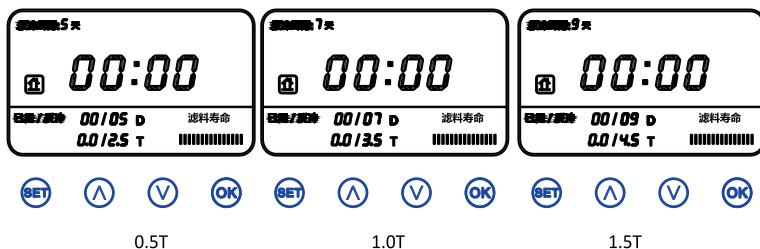


图 2 正常显示界面

- 待机界面：在正常显示界面情况下，无任何按键操作情况下 30 秒后，进入待机界面（图 3），此时显示屏的背光关闭，“SET” 渐亮渐灭显示。



图 3 待机界面

备注：处于待机时，短按“SET”（无报警声音），进入正常显示界面；






- 1) ~~反冲周期: 7天~~：表示反冲周期为 7 天，在该周期下，反冲水量、反冲洗时间、正冲洗时间分别为：3.5T、15 分钟和 8 分钟,启动冲洗时间为 2 点。反冲周期可选择的配置有：3 天、5 天、7 天、9 天和自定义；各反冲周期相应的反冲水量、反冲洗时间、正冲洗时间、冲洗时间点配置如下表：

(P3) 居家反冲周期 /D	(P4) 出差反冲周期 /D	周期制水量 /T	(L1) 居家反洗 /min	L2 居家正洗 /min	(L1) 出差反洗 /min	(L2) 出差正洗 /min	(P2) 再生时间点 /Hour
9	3	4.5	15	8	4	4	2
7	3	3.5	15	8	4	4	2
5	3	2.5	12	6	4	4	2
3	3	1.5	10	5	4	4	2
自定义 (1~99)	自定义 (1~99)	自定义 (1~99)	自定义 (1~99)	自定义 (1~99)	自定义 (1~99)	自定义 (1~99)	自定义 (0~23)

表 1




备注：

- 1.反冲周期配置权限：用户可任意选择除“自定义”外的反冲周期；

2.  **自定义** 需要密码才能进行配置。
- 2)  **自定义** 同时按下  和  进入自定义设置界面。
- 3) **00:00**: 当前时间显示
- 4)  **00/00 T**: 反冲状态信息显示, 有两个参数: 时间和过水量, 只要一个参数满足条件则开启反冲洗, 比如:

- **00/07 D**: 设置的反冲周期是 7 天, 已用了 0 天, 即还剩 7 天就需开启反冲洗。
- **00/3.5 T**: 过水量为 3.5T, 已用 0T, 剩余 3.5T 即开启反冲。

备注: 时间和过水量哪个先到设置值, 就开启冲洗, 冲洗开始, 已用时间和过水量归 0。

- 滤料寿命
- 5) : 产品安装后, 通水时,  闪烁, 不通水时,  不闪烁。每个提醒条代表滤料寿命已经使用了十五分之一 (自动均分), 根据用水量的增加提醒条数相应的减少 (方向为从右到左对称减少), 当提醒条剩余 1 条时(剩余 7%左右) (在滤料寿命只剩下 10 吨时), 蜂鸣器报警提醒, 每 3 秒响一次 (只有当用户在用水时才报警), 提醒用户更换滤料。




0.5T

1.0T

1.5T

滤料寿命即将到达时的界面

- 4.1.6  在系统中居家模式和出差模式两者为串连关系, 只能点亮一个 (系统默认显示为居家模式)

- 4.1.7  在系统中居家模式和出差模式两者为串连关系, 只能点亮一个

2. 按键功能操作

- 1) 显示屏的操作菜单图解(以下说明以 1.0T 为例):

标准显示界面：

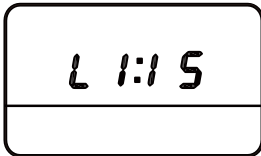


标准显示界面（在居家模式）

- 同时按**向上键**和**向下键**（3秒）进入手动反冲洗状态，按**向下键**，进入下一个运行状态；

（注：在第一次装机时，在进入L1后，将旁通阀从“旁通”往“过滤”旋转90度左右，待排污口出水稳定后再把旁通阀完全切换到“过滤”状态，后续的手动反冲洗不需要此步骤）

当机器不处于过滤，反洗，正洗状态时，界面显示的是“--:--”



反洗状态

按**向下键**，进入正洗状态（如果不按向下键，在**L 1:15**时间倒计时完成后程序自动运行下一个状态）



正洗状态

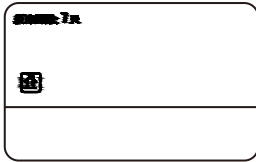
按**向下键**，进入过滤状态（如果不按向下键，在**L 2:08**时间倒计时完成后程序自动运行下一个状态）

在标准显示界面下，按**SET键**（**长按3秒**），进入时间调整界面（默认00:00）



时间调整界面

按 OK 键，前面的 00 闪烁，按向上或向下键修改，按 SET 键，前面的 00 不闪烁，后面的 00 闪烁，按向上或向下键修改，按 OK 键，00 不闪烁，退出修改



居家模式选择界面

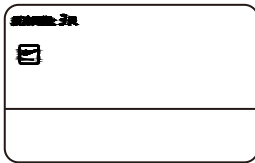
按向下键进入居家模式选择界面，且  闪烁

再按 OK 键，系统选择为居家模式，并且图标不闪烁，选择完成。




居家反冲周期选择界面

按向下键，反冲周期中的数值 7 闪烁，再按向上或向下键进行选择（默认 7，可选数值为 3、5、7、9），按 OK 键，不闪烁，退出修改



出差模式选择界面

按向下键进入出差模式选择界面，且  闪烁，反冲周期为 3 天，（在这个界面上，此周期不可修改），按 OK 键，系统选择为出差模式，并且图标不闪烁，选择完成。（出差模式中，反冲时间为 4Min，正冲时间为 4Min）

备注：

- A、在居家模式下，如果三天内没用水（流量计没感应到水流），则程序自动切换到出差模式；
- B、在出差模式反冲洗后，如果有感应到用水，则程序自动切换成居家模式，没有的话还是在

出差模式;

C、在出差模式反冲洗后，界面上的已用/反冲内的数值清零;



标准显示界面

再按 SET 键返回标准显示界面



自定义密码输入界面

同时按下 SET 键和 OK 键 3 秒，进入自定义密码输入界面，第一位 0 闪烁，按向上或向下键修改，按 SET 键，第二位 0 闪烁，按向上或向下键修改，按 SET 键，第三位 0 闪烁，按向上或向下键修改，按 SET 键，第四位 0 闪烁，按向上或向下键修改，确认密码无误，按 OK 键进入相应的自定义界面：

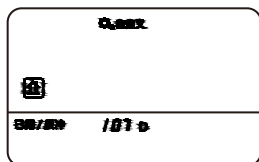
输入密码 0001 按 OK 键，进入用户自定义设置界面



自定义设置界面



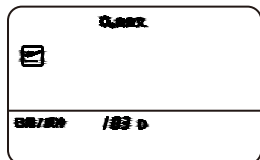
此时  图标闪烁



居家反冲周期设置界面

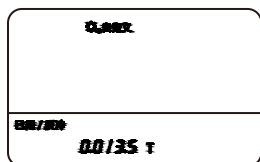
按 OK 键进入居家反冲周期设置界面，按 OK 键，07 闪烁，按向上或向下键修改（默认 07，数值

00~99), 长按向上键, 数值累加, 长按向下键, 数值递减, 按 **OK** 键, 不闪烁, 退出修改



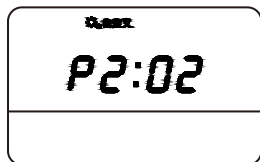
出差反冲周期设置界面

按向下键进入出差反冲周期设置界面, 按 **OK** 键, 03 闪烁, 按向上或向下键修改 (默认 03, 数值 00~99), 长按向上键, 数值累加, 长按向下键, 数值递减, 按 **OK** 键, 不闪烁, 退出修改



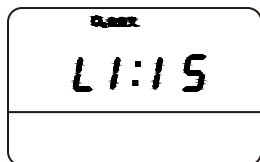
周期制水量设置界面

按向下键进入周期制水量设置界面, 按 **OK** 键, 3.5 闪烁, 按向上或向下键修改 (默认 3.5, 数值 0.0~99), 长按向上键, 数值累加, 长按向下键, 数值递减, 按 **OK** 键, 不闪烁, 退出修改



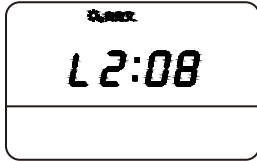
自定义设置反冲时间点界面

按向下键进入设置反冲时间点(默认 P2:02)设置界面 (数值 00~23), 按 **OK** 键, 02 闪烁, 按向上或向下键修改, 长按向上键, 数值累加, 长按向下键, 数值递减, 按 **OK** 键, 不闪烁, 退出修改



自定义设置反洗时间界面

按向下键进入自定义设置反洗时间界面, 按 **OK** 键进入自定义设置反洗时间界面 (默认 L1:15, 数值 0~99), 15 闪烁, 按向上或向下键修改, 长按向上键, 数值累加, 长按向下键, 数值递减, 按 **OK** 键, 不闪烁, 退出修改



自定义设置正洗时间界面

按向下键进入自定义设置正洗时间界面（默认 L2:08，数值 0~99），按 **OK** 键，08 闪烁，按向上或向下键修改，长按向上键，数值累加，长按向下键，数值递减，按 **OK** 键，不闪烁，退出修改



自定义设置界面

按 **SET** 键 返回自定义设置界面，自定义 闪烁



自定义设置界面

再按 **SET** 键 返回主界面



备注：


在进入自定义设置图标设置后，退出到主界面，自定义设置的主界面上左上角的反冲周期数值不显示。



按向下键，**FO** 闪烁



恢复默认设置界面

按 **OK** 键，进入恢复默认设置界面，且 P1 闪烁，再按 **OK** 键， 自定义下的自定义参数被恢复成系统的默认值（包括居家、出差反冲周期、周期制水量、反冲时间点 P2、反洗时间 L1、正洗时间 L2）。

规格	(P1) 桶量选择	周期制 水量/T	(P3) 居家反冲 周期/D	(P4) 出差反冲 周期/D	(L1) 居家反洗 /min	(L2) 居家正 洗/min	(L1) 出差反 洗/min	(L2) 出差正 洗/min	(P2) 再生时间 点/Hour
1.5T	15	4.5	9	3	15	8	4	4	2
1.0T	10	3.5	7	3	15	8	4	4	2
0.5T	05	2.5	5	3	12	6	4	4	2



自定义设置界面

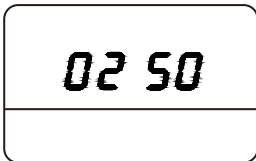
按 **SET** 键 返回自定义设置界面

再按 **SET** 键 返回标准界面

滤料寿命

按向下键，■■■■■■■■■■ 闪烁

按 **OK** 键，进入滤料寿命设置界面



滤料寿命设置界面

按 **OK** 键，0250 闪烁，按向上或向下键修改，按 **OK** 键，不闪烁，退出修改

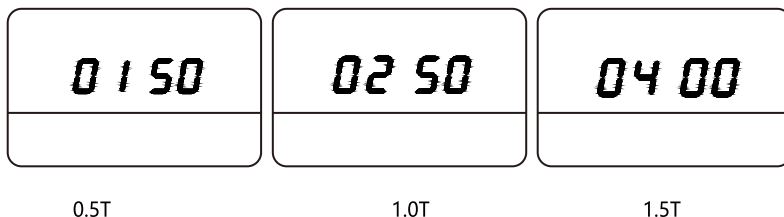
备注：

三种型号 (0.5T、1.0T、1.5T) 的净水总处理量;

以下总净水处理量, 是实验室用余氯含量为 1PPM 加标水测试所得到的理论值, 实际可以根据当地的水质情况, 做适当的调整。

滤料寿命=150 (小 150、中 250、大 400) /实际进水余氯的含量;

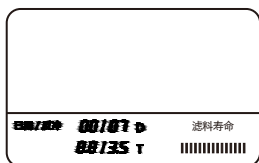
例如进水余氯为 0.3PPM,则滤料寿命为: 150/0.3=500T;



型号 0.5T 的总处理量为 **0150**, 即表示为 150T;

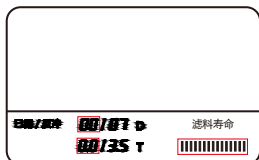
型号 1.0T 的总处理量为 **0250**, 即表示为 250T;

型号 1.5T 的总处理量为 **0400**, 即表示为 400T;



数值清零界面

按向下键进入数值清零界面



按 OK 键, 已用天数、已用周期制水量、滤料寿命的提醒条 (图示位置) 闪烁, 同时按向上和向下键 3 秒, 滤料寿命、已用天数、已用周期制水量、滤料寿命的提醒条和总净水量恢复成默

认值

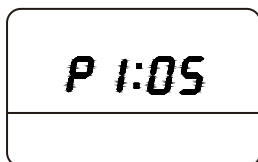


自定义设置界面

按 SET 键返回自定义设置界面

再按 SET 键返回标准界面

输入密码 0002，按 OK 键，进入净水机桶量选择界面



桶量选择界面

按 OK 键，05 闪烁，桶量可选择的数值（默认 05，可选择 10 和 15，分别对应小，中，大 3 种

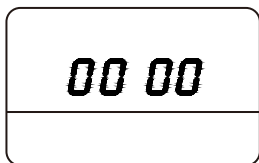
规格的净水机），按向上或向下键选择，按 OK 键，不闪烁，退出选择



标准显示界面

按 SET 键 返回标准显示界面

输入密码 0003，按 OK 键，进入总净水量查询界面



总净水量查询界面

按 **SET** 键 返回标准显示界面

3、各个代码名称及默认数值：

显示内容	含义	显示内容	可能的故障
---	控制阀运行中	F0:P1	恢复默认
00:00	当前时间	E 02	电机故障
L1:15	反冲洗时间	E 03	限位开关故障
L2:08	正冲洗时间	E 04	时钟故障
00 00	密码 输入界面	0150	净水 总处理量 (0.5T)
P2:02	反冲时间点	02 50	净水 总处理量 (1.0T)
00/07D	反冲洗天数	04 00	净水 总处理量 (1.5T)
00/3.5 T	反冲洗吨数	P 1:1 0	型号 (中)
P 1:05	型号 (小)	P 1:1 5	型号 (大)

4、冲洗运行原理：

- 智能启动：

当产品累计运行时间达到或超过设置的反洗周期值，或者是达到或超过设置的反冲水量时，并且当前时间为设置的冲洗时间点时，产品自动开启冲洗功能。

例如：

冲洗周期 设置为：07 （冲洗周期为 7 天）；

冲洗时间点 设置为：02 （冲洗时间点为凌晨 2 点）；

则运行时间达到 7 天时，在下一个冲洗时间点凌晨 2 点进行冲洗。

- 手动启动：

在正常显示界面下，同时按下“^”和“v”3秒后，开启立即冲洗功能；

5、断电期间控制器的功能

- 处于过滤状态时断电：

- 断电期间控制阀保持在过滤位置；
- 产品运行时间停止计时，停留在断电前的天数；

- 处于冲洗过程中断电：

- 控制阀停留在断电前的位置（反冲位置或正冲位置），此时务必把旁通阀手动切换到旁通状态，避免产品一直处于反冲或正冲，造成水的浪费，等来电的时候，再把旁通阀切换到过滤状态。
- 当前冲洗队列被储存，上电后，不会马上开启智能冲洗，需等下一个冲洗时间点时才可启动智能冲洗；

注意：断电超过1天后，产品上的时钟会停止计时，因此上电后需重新设置当前时间，其余参数都保留默认设置。

七、简单故障排除

序号	故障	原因	解决方法
1	显示屏不显示	电源未连通或家里停电	恢复净水机供电
		电源适配器损坏	更换新的电源适配器
		内部器件损坏或连接线松脱	请与售后服务人员联系
2	显示时间不正常	断电时间过长	重新设置时间
		控制板损坏	请与售后服务人员联系
3	系统在错误时间反冲	断电时间过长	重新设置时间
		冲洗时间设置错误	重新设置冲洗时间
4	净水流量明显变小	总阀、球阀或龙头未完全打开	将个阀门完全打开
		设置的冲洗周期过长，滤料内杂质沉积	手动冲洗，缩短冲洗周期
		水压过低	采取增压措施或待水压恢复正常时使用
5	排水口持续排水	控制器程序错误或控制阀故障	重新插上电源，如果故障没有清除，请与售后服务人员联系
6	漏水	管路或滤料罐安装未到位	重新安装
		零部件有损坏	请与售后服务人员联系
7	滤料产水口中流出	布水器损坏	请与售后服务人员联系
8	出水水质不好	滤料失效	手动冲洗或更换滤料
		长期停用（3天以上）	手动冲洗或让净水机过水3分钟
		自来水水质差	确认自来水符合市政自来水的要求
		旁通阀处于打开状态	关闭旁通阀，使自来水完全经过净水机处理
9	滤料寿命图标不能显示	流量计信号线未连接	重新插接流量计信号线
		流量计损坏	请与售后服务人员联系
		其他异常	请与售后服务人员联系

八、保养与维护

1. 定期检查净水机及水管配件看是否漏水，避免漏水给家中财物造成损失。同时要核对机器的时间是否符合北京时间，如果不符合，请调整；

2. 当您长期外出或不使用本机时，请勿关闭电源，以保持净水机定期反冲、抑制细菌。但是如果长久不在

家，为了安全的原因，也可关闭水源和电源，但在重新开始使用净水机前，必须通知售后，对净水机进行保养，更换滤料后才能使用。

3.若长期不使用本净水机，再次使用前，请先进行一到两次全系统通水并启动一次自动冲洗维护过程，以便本系统再次使用时能够立即发挥最佳效能。

4.当有以下任何情况出现时，请立即断开本机进水水源（关闭进水球阀），并断开电源，同时及时拨打本公司的服务热线报修。

4-1.如果本机的管路或相关部件漏水。

4-2.如果本机的相关部件失去作用。

4-3.如果有其他任何异常现象或故障。

5. 滤芯定期维护：受各地水质差异影响，建议使用本机时，每隔六个月检查一次出水情况，一旦发现出水流量明显衰减或出水水质明显变化，请及时拨打本公司全国统一24小时服务热线-----进行维护保养。

注意：若使用过程中家庭用水量，用水习惯或水源水质改变时，则有可能需要对控制系统参数进行重新设置。如出现上述任何情况，请及时拨打本公司的服务热线。

6.滤芯更换

为了保证本机的正常使用，当发生以下情形之一，请及时拨打本公司的服务热线，由专业人员对滤芯进行更换。

6-1.出水水量明显降低，通过正反洗没办法恢复；

6-2.出水水质不佳。

6-3.根据显示屏滤料寿命提醒或者建议更换周期（每2-3年），定期更换滤料

7.网纹管的更换

为了保证客户家的用水安全，网纹管受太阳晒，会老化，建议**3**年一换。

九、保修服务规定

1、保修期

保修有效期自安装之日起计，整机保修一年，耗材不在保修范围之内

(耗材包括：活性炭、石英砂、树脂罐)。

2、保修条件

用户应该遵循以下规则，否则将失去保修的权利。

1. 使用者应该是通过合法途径在合法的零售商处购得本产品。
2. 使用者应同时保存购货发票和说明书，且说明书上的机器编号应与机体编号相符。
3. 机器的安装应该由厂家指定的安装队完成，或是有国家权威部门机构认可的资质安装队完成。(不在无人指导的情况下自行安装)
4. 机器的使用应该严格按照随机的使用说明书进行。
5. 使用者应保证在恰当的使用条件下使用产品。
6. 使用过程中如需维护和保养，应拨打公司服务热线登记报修。

3、例外条件

以下情况之一的产品故障或损伤不属于保修范围

1. 通过非法手段或非法途径获得本产品。
2. 发票遗失或说明书遗失并不能提供相关证明材料的机器。
3. 未经资质安装队安装，或在没有厂方指导下自行安装造成故障或损伤的。
4. 不合理使用，违反“安装及使用说明书”的规定使用造成故障或损伤的。
5. 超出正常使用条件，强行使用本产品造成故障或损伤的(例如电压超出或低于正常的允许波动范围，大于 240V 或小于 187V；水压过低或过高)。
6. 人为造成(有意或无意)的机器伤害。

7. 不可抗力对机器造成的损害（例如自然灾害、战争等）。
8. 未拨打本公司服务热线报修，由未经授权的专业人员维修过的机器。

4、保修服务

在保修期内，符合保修条件，并不违反例外条件的情况下，机器在出现故障或损伤，公司将根据规定提供全方位的保修服务，保修服务将包括：

- (1) 免费修理故障机器；
- (2) 免费更换故障配件；
- (3) 其它国家法规规定的项目（包括《消费者权益保护法》、《产品质量法》）。

5、保修服务程序

1. 当用户使用本公司产品时发现故障现象，请立即关闭水源。在确认各项条件符合要求后，应及时拨打本公司的服务热线（见说明书封底）报修。
2. 当维修人员上门服务时，用户应当出示有效发票，并向服务人员介绍使用状况和故障情况，核实机器后，服务人员实施相应检查、维修工作。
3. 维修结束后，用户应在维修工单上签署意见，并签名认可；如有疑问，及时向服务人员询问澄清。
4. 如果故障原因属非保修范围，用户应根据服务人员出示的收费标准缴纳服务费。
5. 如果用户对服务过程有异议或问题，可拨打本公司的服务热线咨询。

产品中有害物质的名称及含量

部件名称		有害物质					
		铅 (Pb)	汞 (Hg)	镉 (Cd)	六价铬 (Cr(VI))	多溴联苯 (PBB)	多溴二苯醚 (PBDE)
滤芯组件	KDF件	○	○	○	○	○	○
	活性炭	○	○	○	○	○	○
	石英砂	○	○	○	○	○	○
涉水组件	金属件	○	○	○	○	○	○
	塑料件	○	○	○	○	○	○
	橡胶件	○	○	○	○	○	○
非涉水组件	塑料件	○	○	○	○	○	○
	橡胶件	○	○	○	○	○	○
	控制板组件	×	○	○	○	○	○
	电源组件	×	○	○	○	○	○
	螺钉螺栓等紧固件	×	○	○	○	○	○
	其他金属件	×	○	○	○	○	○
	标贴印刷材料	○	○	○	○	○	○

○:表示该有害物质在该部件所有均质材料中的含量均在GB/T 26572规定的限量要求以下。

×:表示该有害物质至少在该部件的某一均质材料中的含量超出GB/T 26572规定的限量要求。

产品回收处理提示性说明:

依照国家有关规定, 当您计划将此类产品废弃时, 请将其交给具有废弃电器电子产品处理资格的处理企业进行处理。

产品保养记录

产品保修卡			A 联
产品型号		用户姓名	
销售单位		电话号码	
购买日期	发票号码	编码	
维修服务站		用户住址	

维修记录

维修日期		更换零配件	
维修内容:		用户意见:	
维修人员签名		用户签名	
维修内容:		用户意见:	
维修人员签名		用户签名	

此联维修后请详细填写，沿虚线剪下并寄回本公司

.....

产品保修卡			B 联
产品型号		用户姓名	
销售单位		电话号码	
购买日期	发票号码	编码	
维修服务站		用户住址	

此联由用户保存，维修时作为凭证



瑞美

(REV.A 瑞美公司不断追求技术的创新和产品的改进，如有变化，恕不另行通知。)

6120020 A

瑞美（中国）热水器有限公司

RHEEM (CHINA) WATER HEATER CO.,LTD

地址：四川省成都市新都区新都学院路东段40号

ADD: No.40, East Section, Xueyuan Road, Xindu District, Chengdu, P.R.China

电话 (TEL) : (028) 83968311 传真 (FAX) : (028) 83968317

邮编 (P.C.) : 610500 网址 : www.rheemchina.com

免费服务热线 : 4008869119

生产单位：厦门百霖净水科技有限公司

生产地址：厦门市同安区工业集中区思明园302-303、307-308号

