

STEADY, HOT AND STRONG
强力 温暖 稳定

专业专注，全球信赖

百年来

瑞美只专注热水设备的研发与制造

为全球上亿的家庭提供专业、优质的热水产品

欧美市场占有率超过70%



安装使用说明书

安装和使用前务必仔细阅读



Rheem 商用燃气容积式热水器

产品系列：G70/G72 系列





瑞美

装箱清单

序号	名称	数量	备注
1	热水器	1台	
2	线控器及遥控线	1套	需根据具体位置来安装。(仅室外型配置)
3	温度/压力安全阀	1只	安装在热水器上部的温度/压力安全阀安装孔内。
4	排污阀	1只	已安装于热水器下部的排污阀安装孔内
5	安装使用说明书	1份	请仔细阅读并妥善保管。
6	保修单	1份	请按要求认真填写。
7	产品责任保险卡	1份	请妥善保管。

目 录

感谢您选用 Rheem（瑞美）商用燃气容积式热水器！她将是您高品质生活的保证，随时为您提供舒适的热水。为了您的舒适和安全，请在安装和使用前对应您选用的机型仔细阅读此说明书，并且特别注意其中的警告和注意事项。安装必须由专业人员进行，安装完毕后请将说明书交用户保管。如因产品的改进，您的热水器与说明书中的内容不完全一致，请以产品为准，谨此致歉。

一、注意事项和主要特点	3
二、有关您的热水器	4
三、日常维护	7
四、故障自检指南	8
五、外形尺寸与技术参数	9
六、安装和连接	11
七、管路连接	14
八、电路连接	16
九、多台热水器的组合安装	18
十、热水器试运行	21
十一、控制系统说明	23
十二、品质保证书	28

本产品执行标准：

中华人民共和国国家标准 GB18111-2000 《燃气容积式热水器》



注意事项

安装和使用热水器时，请务必仔细阅读说明书，并务必保管好本说明书以备日后参考使用。

- ◆ 本热水器不适合加热游泳池水。
- ◆ 只有取得本公司认可的专业人员才能为您安装本产品。对于未取得本公司认可的人员的安装，或使用自备的安装材料安装本公司的产品，由此导致的包括但不限于管路泄漏、坠机、安装不良影响产品的正常运行和使用性能，和对本产品本体造成不良影响或损坏等后果以及因此所产生的一起损失，本公司恕不承担任何责任。
- ◆ 本热水器必须使用与热水器铭牌上标定的燃气种类及标号相符的燃气。
- ◆ 热水器必须安装在空气流通的地方。
- ◆ 室内型热水器必须安装合格的排烟管，将废气排至室外。
- ◆ 热水器顶部及排烟管附近不得放置任何物品。
- ◆ 安装热水器的地方必须有排水通畅的地漏，以防热水器或管道泄水损坏其它设施。
- ◆ 热水器的工作电压为 $220V \pm 10\%$ ，若超出此电压范围，热水器将不能正常工作。
- ◆ 热水器的电源插座必须使用合格的单独固定插座，其他插座与待安装热水器电源插头相匹配，应确认电源插头和插座配合紧密，同时应放置于水喷淋不到的干燥处，请勿湿手触摸电源插头，否则会发生触电、受伤等事故。
- ◆ 热水器未注满水时严禁接通电源。
- ◆ 若电源线损坏，必须由本公司认可的维修人员或专业人员进行更换。
- ◆ 超过 50°C 的热水即可能对人体造成烫伤，请务必将热水与冷水混合后使用。
- ◆ 寒冷地区冬季长期使用热水器，关闭热水器后请将水排空，以防止冻坏热水器。
- ◆ 在安装时要装配压力释放装置。为了安全，不可私自改动其安装位置，严禁堵塞其出口。压力安全阀必须安装导流管且须连续向下，倒流管溢出的水应排入地漏。
- ◆ 用户不要自行或由他人进行安装、维修、移装热水器。以上工作均需由专业人员完成。
- ◆ 发现热水器运转异常时，如异常噪声、烟雾、吹出的气体有异味，应立即关机，拔下电源插头，并拨打本公司的服务热线，不要自行修理热水器。
- ◆ 上述条款的解释权归瑞美（中国）热水器有限公司所有。

注意： 如果不完全遵守此说明书要求，可能会引起火灾，导致财产损失，人身伤亡事故！

主要特点

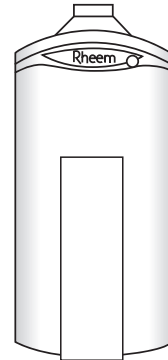
- ◆ 出口封闭式设计，靠自来水的压力供应热水，水压充足，无忽冷忽热现象。
- ◆ 储水量大，可瞬时多处、同时、大量提供热水，满足现代家庭生活需要；即使临时停气或停电，仍有储存的热水使用。
- ◆ 热表面自动点火，无长明火，点火方便、可靠。
- ◆ 水温可在 $35\sim 82^{\circ}\text{C}$ 范围内随心调节，适应四季不同需求。
- ◆ 具有节能加热功能，既满足一般的热热水需求，又可降低保温能耗。
- ◆ 具有定时运行功能，可根据需要设定热水器自动开关机时间，以减少保温能耗。
- ◆ 具有开机系统自检、超水温自动关机并报警、防冻等安全保护功能。
- ◆ 设有双极断超温保护器、燃气稳压、温度/压力安全阀等安全保护装置。
- ◆ 低碳钢板内胆涂覆“褐金”特种搪瓷，特设加长强力阳极棒，耐腐蚀，不附着水垢，使用寿命长。
- ◆ 采用加厚型聚氨酯无氟整体发泡保温层，高效节能。
- ◆ 外壳为镀锌彩色钢板，高雅美观，防锈蚀、抗紫外线，经久不变色。



有关您的热水器

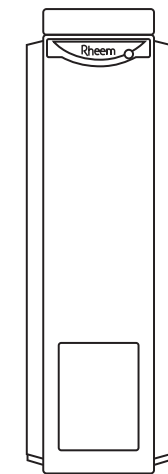
热水器的工作原理

冷水储存在热水器搪瓷钢制内胆中，由位于内筒底部的燃烧器加热。燃烧器产生的热量通过内筒底部和内筒中央烟道壁面传给内筒里的水。烟道中的烟道扰流器确保热水器高效的热效率。供给燃烧器的燃气由燃气阀及控制系统总成控制，因而水被加热到恒定温度。热水器安装有多重安全保护装置为热水器提供安全有效运行。



供水管压力

热水器设计与供水管连接，在供水管压力下运行。如果供水压力超过第 13 页的规定，则必须安装限压阀。为达到供水管压力运行效果，供水压力应大于 350kPa。



水应该有多热？

热水器带有电子可调温控器。我们建议只有获准许可人员才可以调节温度。温控器最高设定温度为 82℃，最低设定温度为 35℃。

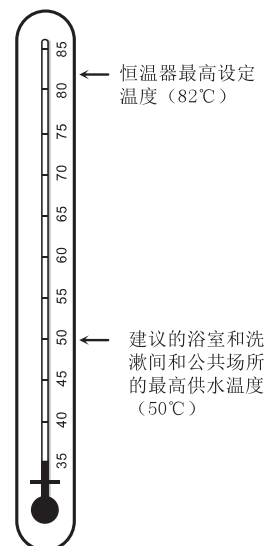
如果用热水的设备要求达到卫生消毒水温时，温控器的温度应设定在 82℃。

注：凡温度高于 75℃，则必须安装循环器。

从安全和经济的角度考虑，我们建议将温控器的温度设定在能满足您需要的最低温度，特别是有儿童和老人的场所（见第 16 页“温度设定”）。

水温升高增加烫伤危险性

超过 50℃的热水可能造成烫伤，使用前请检查水温，特别是使用热水淋浴或向浴缸放水沐浴时。我们建议，同时某些规定也可能要求在洗浴和公共场所使用的热水管路上安装温度控制装置，使水温控制在 50℃以下，以便降低烫伤的危险性，同时保证厨房，洗衣房以及其他使用热水清洁的热水温度。





电子控制系统

热水器带有电子控制系统，默认出厂设定水温为 60℃。电子控制系统通过继电器自动控制燃气控制器，以保证恒定水温。机控型控制系统显示面板安装在热水器正面，室外型控制系统显示面板带有加长数据线，可引自室内安装，超温保护装置安装在热水器下部前盖内。当不使用热水时不需关闭热水器，控制系统是全自动运行的。只有当水需要加热时才开启燃气阀，此时显示面板上会显示加热图标及当前水温和设定水温和运行模式。

热表面点火

热水器采用燃烧器自动点火系统。当控制系统发出水需要加热的指示后，热表面点火针将自动加热，当热表面点火针加热完成后，燃气阀将开启，让燃气流至燃烧器由热表面点火针点燃。

警告

热水器必须由授权的专业人员安装，并且安装必须符合国家和地方法规。

热水器不适合儿童和体弱人士操作或调整。应督导儿童不得玩弄热水器。

热水器需要 220V 电源运行，打开前盖将暴露 220V 电线。必须由授权专业人员进行。

热水器自带有电源插头，户外安装的热水器电源插头必须插在防水型不受气候影响的电源插座上。请留言警示不能用湿手接触插头。

安全

如果连接到热水器的电源线出现破损，必须由授权专业人员更换，以避免危险。更换的电源线及插头必须是本公司认可的维修备件。出现故障或有任何疑问，请联系您最近的 Rheem 服务机构或经销商进行检查。

热水器装有温控器、超温保护装置和温度/压力安全阀。所有这些装置不可被擅自改动或移除。只有在已安装这些装置，并且正常工作条件下，热水器才能启动。超温保护装置动作表明热水器存在有危险的可能性，如果超温保护装置动作，请勿重新启动机器。请立即联系授权人员检查和维修。

由于擅自移除温度/压力安全阀或者其他安全装置，或者未按说明书要求正确安装导致热水器损坏，热水器的保修将会失效。

- ◆ 不要在热水器附近存放易燃易爆物品。易燃液体(如油漆稀释剂)、报纸或者类似物品必须远离热水器和热水器烟道。
- ◆ 喷雾剂、去污剂或家用化学品的的气体经过火焰后会变成腐蚀性物体。不要在有热水器的房间使用此类物品。
- ◆ 不可在热水器附近存放游泳池化学品或家用清洗剂。
- ◆ 不要放置任何物品在热水器的顶部，不可接触安全排烟罩或烟道终端。确保排烟口畅通没有被任何物品阻挡。



警告：本热水器只适合使用天然气，使用其它气体是不安全的，并且可能损害热水器。

启动热水器

- ◆ 打开最远的热水龙头及淋浴喷头。
- ◆ 开启热水器的进水截止阀。
- ◆ 待热水龙头及淋浴喷头有水流出时将其关闭。
- ◆ 检查管道是否漏水。
- ◆ 打开燃气阀门，插上电源，系统将自动进行自检，显示屏上图案全部点亮一次然后进入关机状态。
- ◆ 按“开/关”键进入开机状态，显示屏上相应图案点亮，如再次按“开/关”键则进入关机状态。
- ◆ 初次开机，热水器将按系统默认的标准模式运行，自动恒温控制，设定水温默认值为 60°C。
- ◆ 当热水器需要加热时，显示屏上的红色“太阳”图标点亮，表示热水器已发出加热指令；当水温达到设定温度时，热水器停止加热，同时红色“太阳”图标熄灭，表示热水器进入保温状态；当水温低于设定温度 10°C 左右时热水器又重新启动加热。
- ◆ 关机或停电后重新启动，由于系统具有记忆功能，热水器将自动恢复到断电前的工作状态。

警告：热水器未注满水之前严禁点火，否则因干烧而引起的水器损坏不在保修之列。

关闭热水器

热水器平时不需关闭，如果较长时间不使用或者热水器需要检修，请按下列步骤关闭热水器。

按一下控制器上的“开/关”键先关机，然后拔掉电源插头。

- ◆ 关闭热水器的冷水截止阀。
- ◆ 关闭热水器的燃气进气阀。

注意：寒冷季节长期关闭热水器，请将热水器中的水排空，以防结冰而损坏内胆。

热水器安装是否正确？

安装要求参见第 11 页至 20 页。热水器必须由授权的专业人员安装。安装必须满足国家和地方相关法规的规定。

关于水质

不按照以下建议安装热水器，将使热水器的质量担保失效！

本热水器适用于大多数城市地区的水质条件，具体水质要求参考国家标准 CJ/T 206-2005 《城市供水水质标准》。水质不好会影响热水器的运行和使用寿命。对于水质状况可向当地供水部门了解。

- ◆ 本热水器可用于水中固态物质溶解总含量（TDS）<1000mg/L 的地区，但当 TDS >600 mg/L 时，会加速阳极棒的消耗，缩短热水器的寿命。
- ◆ 易结垢的水的饱和指数
水中的碳酸钙沉积到热金属表面，会发生结垢现象。当水的饱和指数大于 0.4 时，水的结垢会很



明显，

水温 and 用水量越高，水的结垢现象就越严重。该情况下要求在热水器冷水管路上的止回阀（单向阀）后安装膨胀控制阀。

当水的饱和指数小于-1.0 时，其腐蚀性将非常强烈，可溶解铜质管道，但对热水器本身不会有任何影响。

对于供水水质不符合《城市供水水质标准》的情况，建议在热水器供水前端安装软水设备以降低水的硬度。但是，这种设备并不能去除所有的硬度，为此，建议坚持定期安排去除水垢。

日常维护

温度/压力安全阀

温度/压力安全阀安装在靠近热水器的顶部，是热水器安全运行不可缺少的部件。当每次加热时可能有少量的水由此阀的排水口排出。这是因为水加热后体积膨胀约 1/50。决不能以任何理由阻塞此阀的出口和它的排水管。

热水器温度/压力安全阀持续泄水预示热水器存在问题（参考第 8 页故障自检指南，温度/压力安全阀排水）

警告：不能因任何理由阻塞安全阀的出口和排水管。

每半年操作温度/压力安全阀上的操作杆一次。重要是操作时轻缓提起并放下操作杆。

警告：不按照这样的要求做会导致内胆损坏。

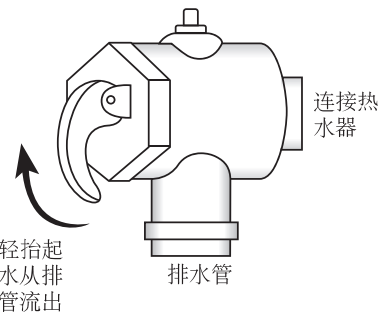
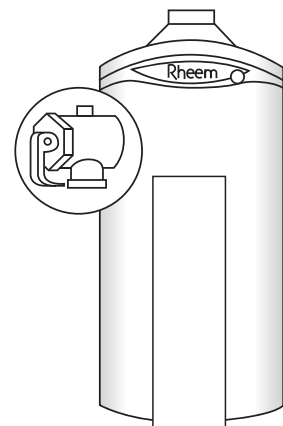
如果抬起操作杆时水不能顺利流出，则需要通知授权专业人士检修热水器。

应每月检查安全阀是否正常运行，其更换期不得超过 5 年，在水沉淀物多的地区更换期应更短。

检修

为使热水器安全高效运行，热水器每年应由经销商或维修代理机构进行检修维护。

注意：对燃气热水器的保养维修只能由持许可证的人员进行。





故障自检指南

请在要求维修热水器前，仔细检查下列内容。在保修期内，与产品制造或故障配件无关的维修为有偿维修。

故障现象	可能原因	处理方法
无电 (显示板无显示)	1) 插头未插上。 2) 插座无电。 3) 因温度叠加出现超温保护。	1) 插上插头。 2) 请电工检查插座及线路。 3) 请专业人员复位。
点不燃火	1) 燃气未打开。 2) 停气。 3) 传感器故障，显示屏显示“E1”。 4) 出现超温保护，显示屏显示“E4”。	1) 打开燃气。 2) 等待燃气恢复。 3) 断电并重新启动，如不行请报修。 4) 断电并等温度下降后重新启动，如不行请报修。
燃烧冒黑烟	1) 气种与热水器规定不符合。 2) 热水器排烟道堵塞。 3) 气质不好，积碳过多。	1) 立即停止使用，与供应商联系。 2) 请专业人员清理。 3) 请报修。
无热水或热水不足	1) 火未点燃。 2) 温度/压力安全阀出现异常大量排水。 3) 连续用水时间过长，用水量过大。	1) 请参见“点不燃火”故障一栏。 2) 请参见“温度/压力安全阀排水”故障一栏。 3) 暂停用水，等待加热。
温度/压力安全阀排水	1) 每次加热排放少量热水。 2) 如连续滴漏，可能安全阀中有杂质卡住。 3) 如常在夜间持续流水，可能供水压力太高。 4) 如间歇性大量排热水，可能控制系统有故障。	1) 正常。 2) 抬起手柄，放水几秒钟，轻轻放下，反复几次。 3) 请管道工增加减压阀。 4) 立即关机并报修。
热水器或管路有响声	1) 加热时有轻微声音属正常现象。 2) 加热时有较大响声，可能内胆底部有沉淀。 3) 有时因为水压的波动，引起管路振动发出声音。	1) 正常。 2) 进行排污处理，参见“排空热水器中的水”一节。 3) 正常现象，可以暂时关闭进冷水截止阀。

热水器冷凝水

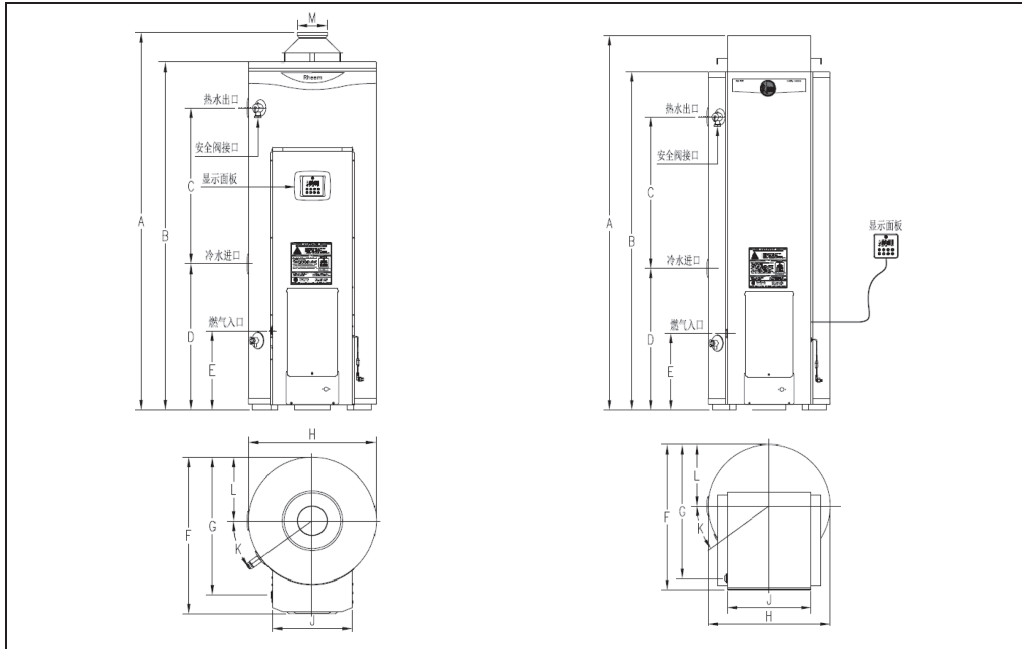
当热水器首次点燃后，或者大量使用热水后，热水器的燃烧器上及燃烧室内可能会有冷凝水，这是非常正常的现象，这种现象将随着水被加热而消失。



瑞美

外形尺寸与技术参数

G70/G72 室内室外系列

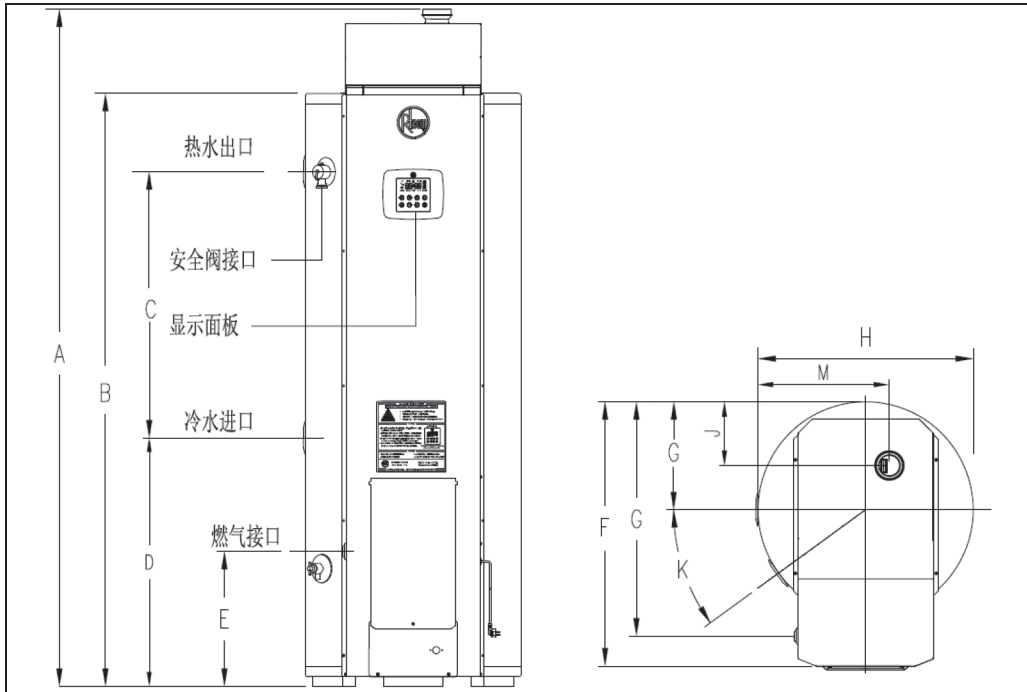


产品型号		室内型	RSTD265-A (G70-120)	RSTP265-WA (G70-120W)	RSTD275-A (G72-200)	RSTP275-WA (G72-200QW)
额定容量		L	265	265	275	275
热负荷	天然气	MJ/h	100	100	180	180
喷嘴尺寸		mm	D4.8	D4.8	D6.5	D6.5
外形尺寸	A	mm	1810	1850	1900	1870
	B	mm	1670	1670	1700	1700
	C	mm	750	750	750	750
	D	mm	700	700	685	685
	E	mm	380	380	330	330
	F	mm	750	720	780	780
	G	mm	660	660	725	725
	K	度	36	36	36	36
	L	mm	305	305	320	320
	H	mm	610	610	643	643
M	mm	125	-	200	-	
J	mm	380	420	380	320	
净重		kg	140	146	185	195
接头尺寸	冷水	mm	RP1 ^{1/4} /32			
	热水	mm	RP1 ^{1/4} /32			
	燃气	mm	RP ^{3/4} /20			
	安全阀	mm	RP ^{3/4} /20			
安全阀额定压力		MPa	1.0			
最高进水压力		MPa	0.80			
额定燃气压力		Pa	天然气: 2000			
额定电压及频率			220V~50Hz			
额定电功率		W	10			70



瑞美

G70/G72 强排系列



产品型号		室内型	RSTDQ265 (G70-120Q)	RSTDQ275(G72-200Q)
额定容量		L	265	275
热负荷	天然气	MJ/h	100	180
喷嘴尺寸		mm	D4.8	D6.5
外形尺寸	A	mm	1910	1940
	B	mm	1670	1700
	C	mm	750	750
	D	mm	700	685
	E	mm	380	330
	F	mm	750	780
	G	mm	660	725
	K	度	36	36
	L	mm	305	320
	H	mm	610	643
M	mm	370	390	
J	mm	180	180	
净重		kg	146	195
接头尺寸	冷水	mm	RP1 ¹ / ₄ /32	
	热水	mm	RP1 ¹ / ₄ /32	
	燃气	mm	RP ³ / ₄ /20	
	安全阀	mm	RP ³ / ₄ /20	
安全阀额定压力		MPa	1.0	
最高进水压力		MPa	0.80	
额定燃气压力		Pa	天然气: 2000	
额定电压及频率			220V~50Hz	
额定电功率		W	70	



安装和连接

选择安装位置

G70-120、G70-120Q、G72-200、G72-200Q 室内型

- ◆ 室内型热水器只能安装在户内，如厨房、封闭阳台等，切勿安装在户外及会出现冰冻的地方。
- ◆ 安装位置必须保证热水器前盖内的控制系统，排烟装置等不会被水溅上。
- ◆ 安装地方任何时候都应保持空气流通，通风孔的大小由热负荷确定，通风面积每110MJ/h至少66000 mm²，每200MJ/h至少120000mm²。
- ◆ 切勿在安装热水器的房间存放或使用易燃易爆物品，如汽油、稀释液、喷雾剂、油漆等等。
- ◆ 热水器应尽量靠近房屋的外墙，以方便排烟管的安装。
- ◆ 热水器应尽量靠近经常需要热水的地点，其周围的空间应便于必要时拆下整个热水器。
- ◆ 室内型热水器必须安装排烟管。室内型热水器的安装距离应遵守图1中的距离。热水器和烟管距离背部墙面距离不小于25mm，并远离橱柜、木材和其它易燃物品至少500mm距离。
- ◆ 建议将热水器放置在一高度不小于50mm的耐火基座上，如图2所示；基座附近应有排水畅通的耐高温地漏，以防止万一热水器或管道泄水而损坏其它设施！

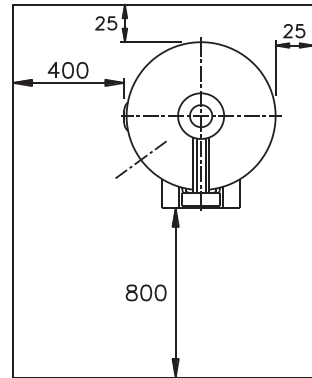


图1

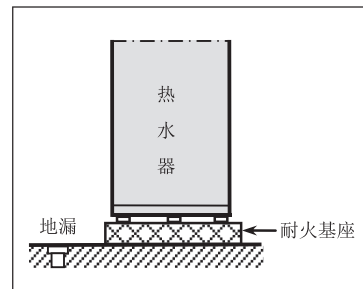


图2

注意：非强排室内型热水器空气进气口位于机器下部，为保证热水器工作正常，严禁阻挡物遮挡进气口。

安装排烟管

G70-120、G72-200室内型

室内型热水器必须安装排烟管将燃烧废气排出室外。热水器配备有排烟罩，排烟罩使用螺钉固定在热水器顶部。排烟罩烟管直径G70-120型为125mm；G72-200型为200mm。G72-200型号还配备有烟气偏转板，安装时需与烟管相连接。

排烟管的安装应满足：

- ◆ 烟管与排烟罩出口套管处（G70-120型）或烟气偏转板出口(G72-200型)密封连接。
- ◆ 烟管安装应考虑牢固并不应借助热水器支撑。
- ◆ 烟管安装应考虑快速连接以方便拆除。
- ◆ 在烟管90°转向时，必须有至少600mm长度的垂直烟管。



G70-120Q、G72-200Q强排型

- ◆ G70-120Q、G72-200Q为强制排烟方式，必须安装排烟管，将燃烧产生的废气排出室外。切勿将排烟管与其它通用的排放口或其它设施的烟道联接在一起。
- ◆ 排烟管连接如图，其直径应不小于80mm，总长度应不超过5个当量米。

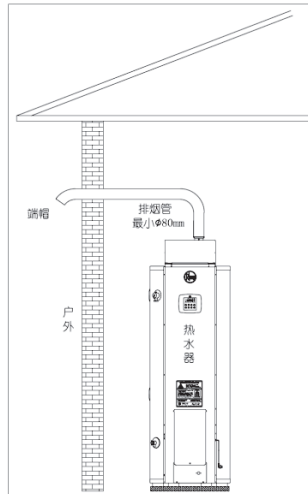
说明：当量米应这样计算：1米直管 = 1当量米长管道；

1个90°弯头 = 1.5当量米长管道；1个45°弯头 = 0.75当量米长管道

例如：2米直管 + 1个90°弯头 + 1个45°弯头 = 4.25当量米长管道。

- ◆ 排烟管应可靠连接，如跨度较大须考虑固定措施。
- ◆ 排烟管必须带有1/50以上末端下降斜度。
- ◆ 排烟管安装时不应有中间下垂的地方。
- ◆ 排烟管接头的安装位置距主机顶部高时，应先从主机引出直立的延长管后再向下配管。不要在途中设立向上直立的部分。
- ◆ 排烟管端帽伸出户外应向下倾斜，以防止雨雪灌入。

且端帽的位置须满足下表要求。



最小距离	端帽位置	最小距离	端帽位置
1500mm	<ul style="list-style-type: none"> • 与另外排风管垂直间距 	300mm	<ul style="list-style-type: none"> • 到任何一个方向的窗/门 • 到地面 • 到内部或外部的墙角 • 到另外任何一个排放管水平间距 • 低于屋檐、凉台或车库屋顶
1200mm	<ul style="list-style-type: none"> • 面向另一排风端帽 • 来自任一车库的门/窗 		
600mm	<ul style="list-style-type: none"> • 来自任何对面的墙体 		
75mm	<ul style="list-style-type: none"> • 在管道或水沟附近或其下面 		

G70-120W、G72-200QW 室外型

- ◆ 室外型为防风雨设计，只能安装在户外，如别墅外面、楼顶或敞开阳台等，严禁安装在室内或封闭的空间内。切勿安装在会出现冰冻的地方（室外型不适合北方地区使用）。
- ◆ 安装热水器的地方任何时候都应保持空气流通。
- ◆ 安装热水器的地方应有排水畅通的耐高温地漏或排水沟，以防止万一热水器或管道泄水而损坏其它设施！
- ◆ 热水器的安装地点应保证无人（特别是小孩）会意外地触摸到排烟口。
- ◆ 热水器应靠近经常需要热水的地点。其周围的空间应便于必要时拆下整个热水器。
- ◆ 热水器顶部与屋檐的距离至少为50mm。

热水器与建筑物任何开孔的边缘水平距离至少为距离为500mm (G70) ,1500mm(G72)。

热水器与墙面或转角的水平距离至少500mm.热水器与任何易燃品的距离至少500mm。

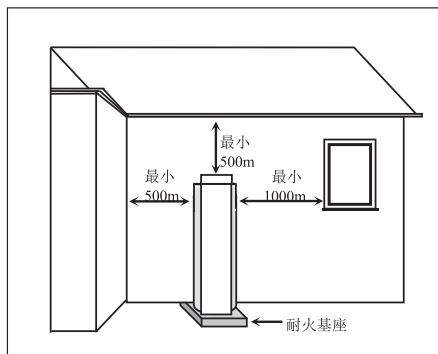


图3 安装位置

- ◆ 热水器的顶部不能放置任何物品，其排烟口与建筑物任何门窗或转角的最小距离要求如图3所示。
- ◆ 热水器须放置于高度不小于50mm的耐火基座上。

警告：根据国家相关法律，燃气热水器严禁安装在卫生间、地下室以及有人就寝的房间内。

热水器管道固定件

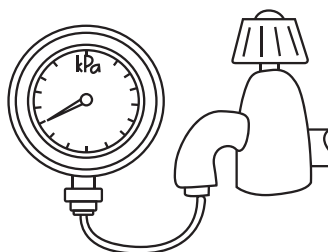
在热水器上直接安装管道固定件时，必须格外小心，不要损坏热水器的烟道或内胆。我们建议使用长度不超过 12mm 的自攻螺钉。如果必须钻定位孔，当钻穿热水器的外壳时，必须格外小心。

注意：因安装管道固定件导致热水器内胆损坏不在质量保修范围内。

自来水供水管直接供水

当供水压力超出下表中规定时，应安装限压阀并依照安装示意图进行安装（参见 19 页）

型号	G70,G72
安全阀设定	1000kPa
膨胀控制阀设定	850kPa
最大供水压力	
安装有膨胀阀	680kPa
未安装膨胀阀	800kPa



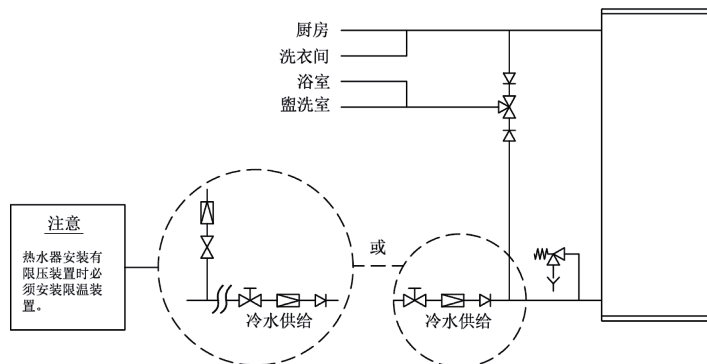
水箱供水

如果热水器采用水箱供水，水箱底部必须高出最高的热水出口 1 米，并注意避免热水管道中产生的气塞现象。热水器的冷水管尺寸应该足够大，同时冷水管中应使用可全开启型水阀。

热水供应

热水器出水超过 50℃ 即可能对人体造成烫伤！

我们建议在热水器与浴室和公共场所的热水龙头之间安装温度控制装置，以便符合当地部门的水温要求，以避免和减少烫伤的可能。



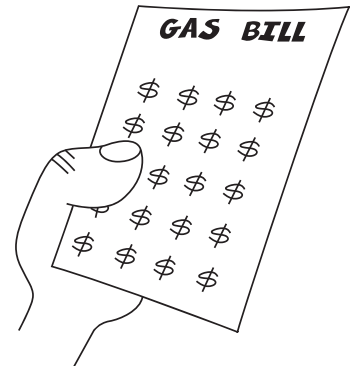
安装限温装置的双温度区安装示意图



瑞美

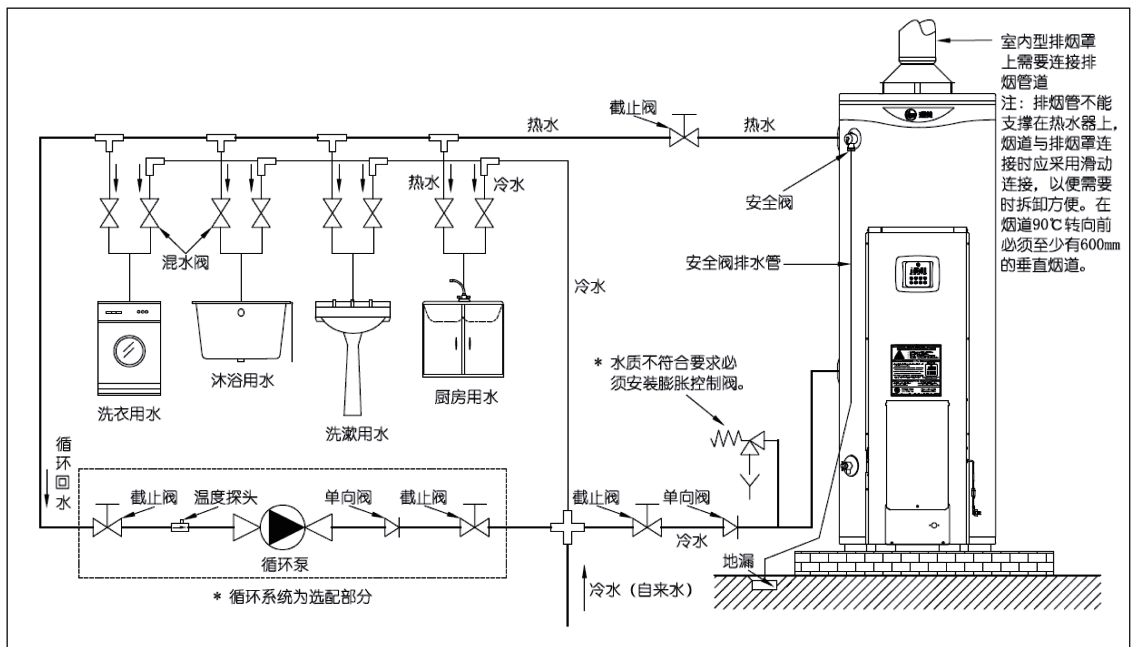
减少热量损失

热水管道最好采用绝缘保温材料包裹。热水在满足日常需求的条件下，温度设定越低越好。低的温度可以减少热损失并延长热水器的寿命。除非特定需求，否则不要将温控器设定超过 70℃。可以使用热水器的定时功能和节能功能，在热水器非使用阶段停止加热或中温动态保温，以降低热水损失和费用支出。



管路连接

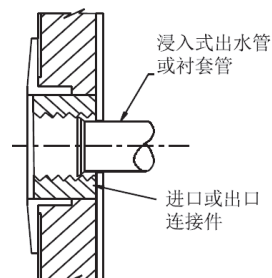
管路连接示意图



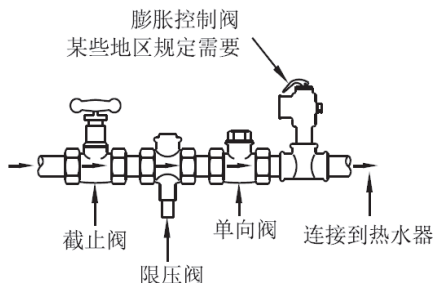
(管路连接示意图)

进出水管连接

所有热水器进水和出水接口都安装有塑料浸入式出水管和衬套管（参见右边的示意图）。热水器必须装有它们才能正常运行。不得取出或损坏此配件，安装连接件时它们将被推入正确的位置。



热水器的进水和出水管上必须安装一个管接头，以便需要时可以拆除整个热水器。冷水进水端的管道，单台热水器安装参照右侧的管道连接示意图，多台热水器安装参照第19页上的示意图。



热水与冷水管道

大型的热热水供应管道系统安装必须由有资质工程技术人员担任。热水供应管道系统安装需参照热水器安装使用书和地方相关部门的标准。并且我们建议热水管道使用隔热材料进行保温。

温度压力安全阀

安装温度压力安全阀前，需检查探杆是否损坏及弯折。

使用聚四氟乙烯密封带，不要使用麻丝，确保密封带没有吊挂在绞丝末端。

将温度压力安全阀旋入正确的连接口（参照安装示意图，将安全阀排水孔向下。）安装时扳手请夹在阀门上的专用平面上，不要夹在阀体上。

用可拆卸螺纹将排水管连接到阀上。

温度压力安全阀排水管

必须安装排水管将排水引出热水器。使用外径为20mm(3/4")的管道，排水管的长度应越短越好，并且排水管应保持畅通无阻。管路中的90度直角弯头最多不超过3个。排水管末端（排水口）的位置应便于观察有无水流出，同时必须避免排出的热水烫伤人或引起其他故障。安全阀排水管总长底应不超过9米。

多台热水器联组安装时，每台热水器的温度压力安全阀的排水管可以通过一个漏斗集中至总排水管。（参阅第17页）

警告：温度压力安全阀的功能是在某些情况下排放高温热水。我们强烈建议排水管能承受超过93℃的高温水。未注意此预先警告会导致管路及物业的损害。

膨胀控制阀

在某些地区地方部门强制规定在冷水进水管上必须安装膨胀控制阀。在其他地区，除非水中的溶解固体总指数超过+0.4时需要外，否则不需要安装膨胀控制阀。但是在腐蚀性水质地区，即水中溶有丰富的二氧化硅的地区需要安装膨胀阀。膨胀阀控制阀和温度压力安全阀的排水管必须分开。



燃气管道连接

燃气管道连接前，必须确保管内畅通及无任何杂物，并且在点燃热水器前燃气管道须进行排空气。应使用截止阀和断离装置进行维修和拆卸热水器。依照燃气部门规定选用正确的燃气管道和安装方法。

警告： 在压力测试燃气供气系统前，断开连接热水器的燃气截止阀，以防止对燃气控制器的严重损坏。热水器的质量保证不包括由此引起的损坏。所有管道连接前，必须保证燃气管路的畅通。燃气种类和压力必须符合热水器铭牌标签上的参数要求。

确保热水器的燃气管道和阀门里的空气已被排尽。不按照此步骤会导致初次点火时系统锁死（热水器下部报警指示灯常亮或闪烁）。热表面点火系统（HIS）在燃气阀开启后2.5秒内为火焰探测期。如果在这期间没有探测到火焰，会有5分钟的等待期让未燃的气体逸出，以便进行第二次和第三次自动点火尝试。如果第三次点火（Q/QW型号为四次）尝试也没有成功，系统将进入点火尝试锁死状态。热水器下部报警指示灯常亮或闪烁。此时必须将热水器的电源切断再重新上电或者按显示面板上开关键，才可以继续点火尝试。

小心： 连接燃气管道接口时应小心。过度拧紧会使阀门铸件破裂。破裂阀门不在质量保证之内。损坏的阀门必须进行更换。

电路连接

热水器在开机启动前应确保热水器已经注满水和电路连接正确。

电路连接

所有电路的连接和改动必须由专业电工人员完成。

热水器随机配带3米电源线三孔插头。热水器需配置专用的220V三孔电源插座，应位于离热水器1.5米内。对于室外型热水器安装，电源插座应使用防水型电源插座。如果需要固定连接到电源，应在靠近热水器安装开关，以便能安全地切断电源维修。

热水器工作时的电力消耗：参见热水器铭牌参数。

温控器设定

温控器设定范围为35℃到82℃。从安全和经济角度，我们建议您将温度器设定到能够满足日常需要热水的较低温度。

如果热水器安装用作商用太阳能热水系统的辅助加热，除非需要特殊的温度，从节能的角度我们建议将温控器设定在60℃。

热水器与辅助强制排烟系统连接

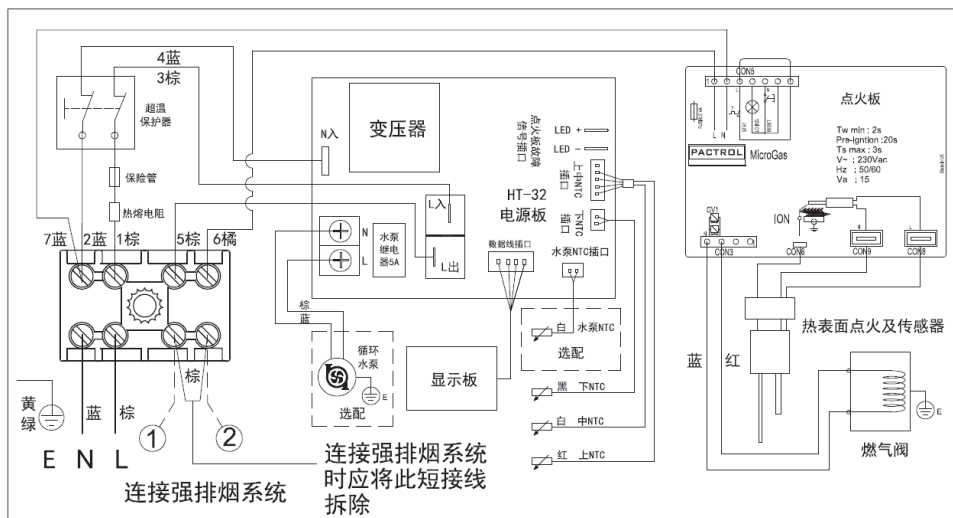
非强排式户内型热水器可连接辅助强排烟系统。辅助强排烟系统必须由获得燃气供应部门许可的专业人员设计。辅助强排烟系统必须能与热水器实现互锁、以防止辅助强排烟系统未工作时热水器仍在运行。

多台热水器连接辅助强排烟系统运行的原理和单台热水器相同。

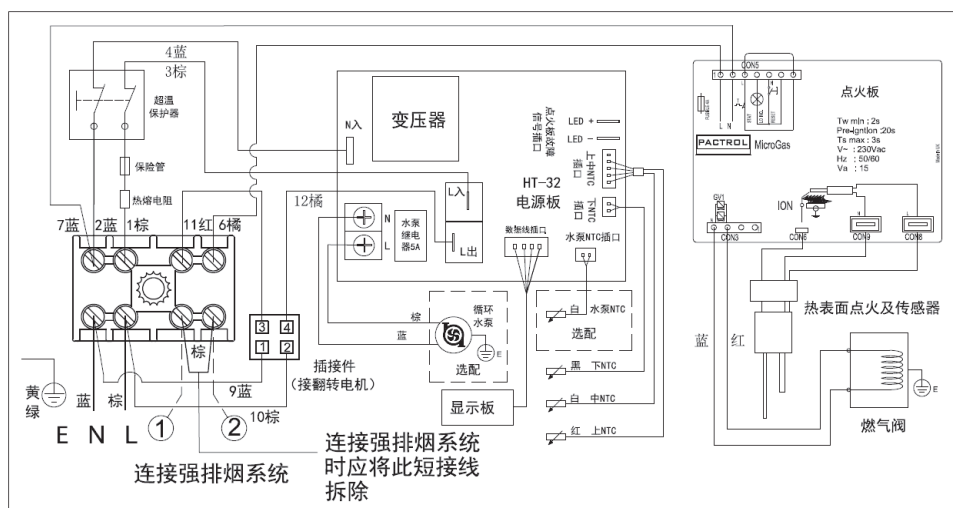
连接热水器和辅助强排烟系统时，需要将热水器接线座上的跳线拆下，将辅助强排烟系统的连接线连接到这两个接线端子上。

请参见下面的接线原理图。

670-120接线原理图



672-200接线原理图



选配强排烟系统：—— 强排风机配件包组件（物料编码 P0009）。

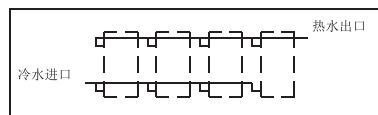
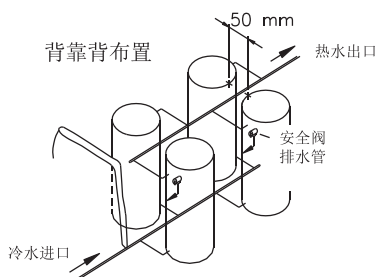
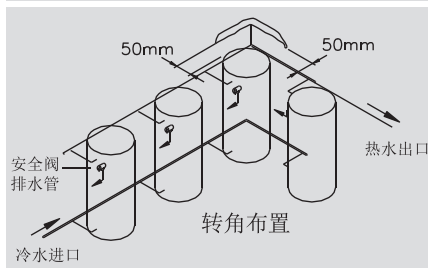
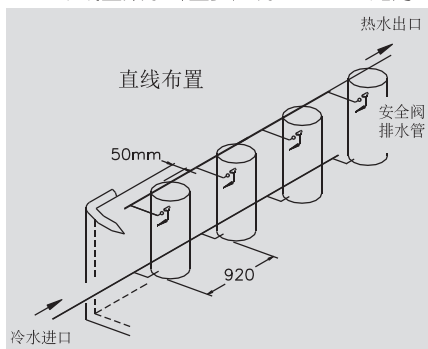
警告： 安装非推荐强排烟系统时，如果直接从热水器取电功率不能超过 150W。

多台热水器的组合安装

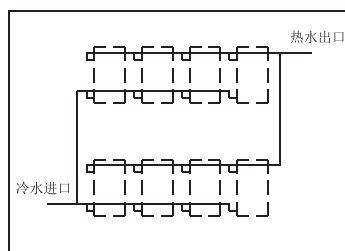
在需要大量热水时，均流供水管路系统可以实现多台热水器连接在单个或多个供水管路上。均流原理通过热水器直线排列、转角排列或背靠背排列实现（参见第 17 页图示）。

冷水和热水管路设计必须保证每台热水器的水流量平衡。为实现平衡，参见下面的基本安装要求和原理。

1. 采用并联式安装，最多只能连接 8 台热水器，但是可以安装多组并联安装。
2. 系统的冷水进水端必须同热水出水端相反，即系统的一端进水另一端出水。
3. 所有热水器应该为同一型号。
4. 进入系统前的总冷水管路上应该安装单向阀和截止阀，如果需要安装减压阀和膨胀控制阀。
5. 每台热水器的冷水和热水支路上必须安装一个闸阀或一个球阀（而非非用于单台连接的截止阀）。
6. 不能在通往每台热水器的支线上安装单向阀和限压阀。
7. 管路上的所有接头，阀体和支路必须相互一致。
8. 所有热水器周围必须留有足够的通道、空间方便热水器的维修和移除。G70/G72 户外型必须保留与排烟终端最小 920mm 的间隙。
9. 每台热水器的温度压力安全阀排水管可以通过一个集水斗（漏斗）集中至总排水管，每根排水管末端至集水斗至少应有 50mm 的距离。

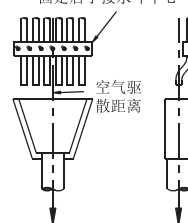


热水器单排并联



热水器双排并联

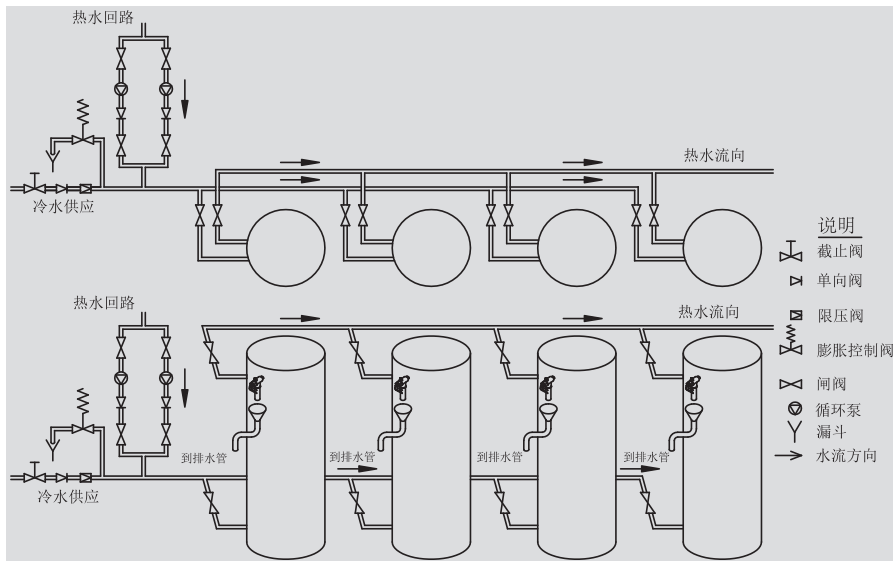
所有排水管必须可靠固定居于接水斗中心



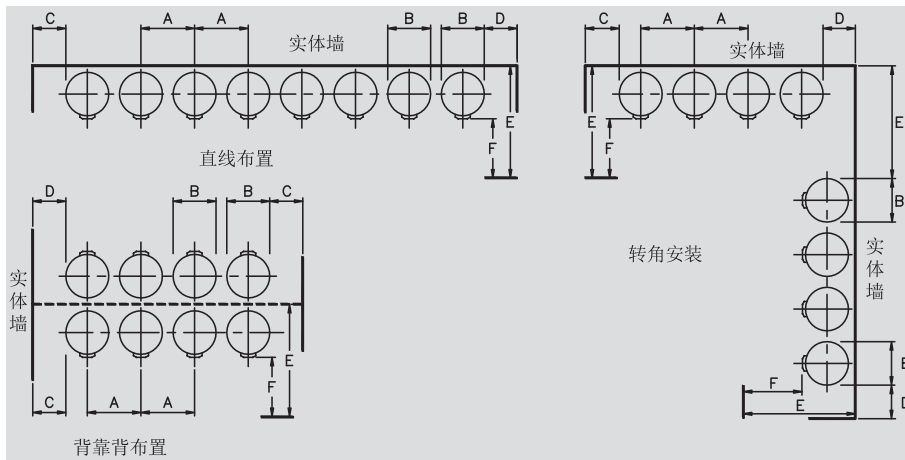
排水管的终端排水口必须位于室外，并符合有关法规

温度压力安全阀
管路总排水点

典型安装方式



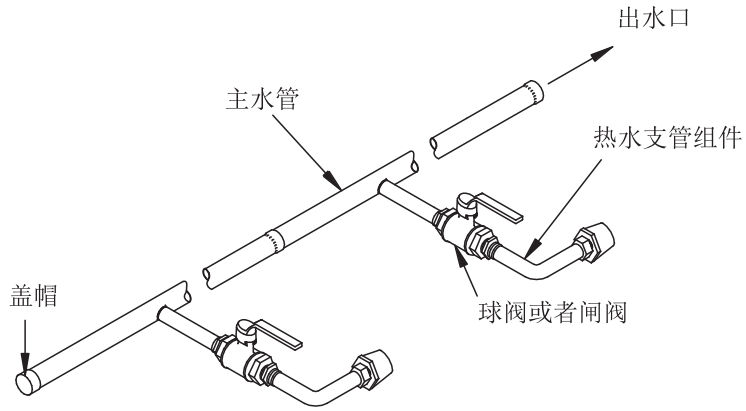
安装尺寸



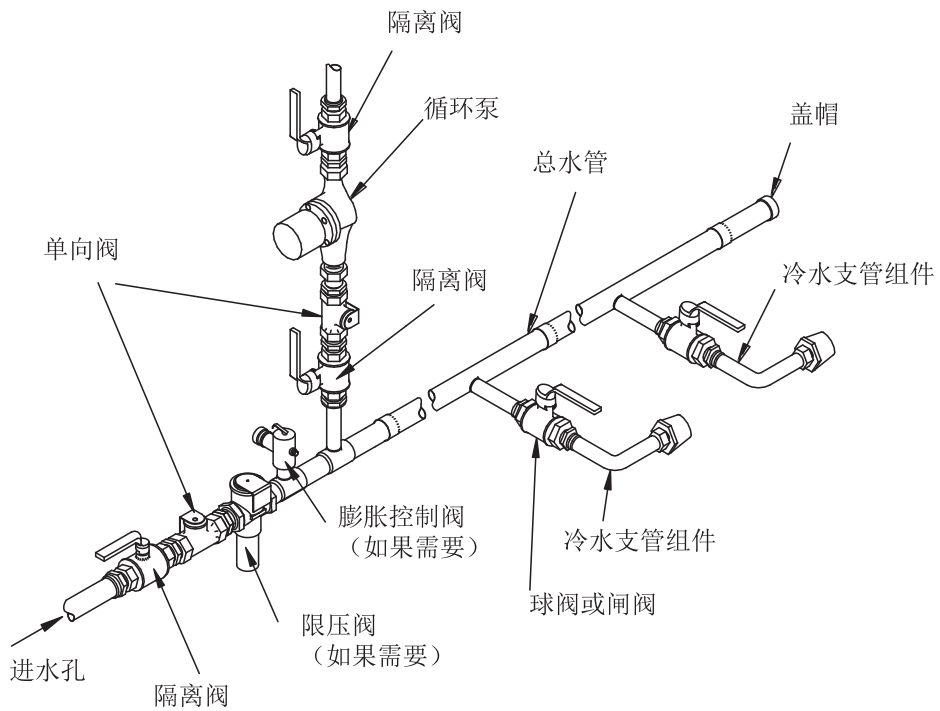
注意:

1. 建议热水器背部和墙的最小距离为 100mm。
2. 为保证维修和热水器移动方便，热水器前部预留的距离至少为 900mm (E*&F*)。

安装的最小尺寸要求						
型号	A	B	C	D	E*	F*
G70-120 G70-120Q	860	610	300	100	1750	900
G72-200 G72-200Q	890	640	300	100	1780	900
G70-120W	920	610	410	410	1710	900
G72-200QW	890	640	350	350	1780	900



热水管路图



冷水管路图

热水器试运行

给热水器注满水并开启热水器

在热水器接通电源前，确保热水器注满水并且线路连接正确。

- ◆ 打开所有的水龙头和阀门。
- ◆ 打开冷水和热水支路管道上所有的隔离阀门。
- ◆ 打开通往热水器冷水管路的隔离阀门。
管道中的空气将会从热水龙头排出。当水从每一个龙头畅流出来后关闭热水龙头。
- ◆ 检查所有的管道有无渗漏现象。
- ◆ 打开燃气隔离阀。
- ◆ 检查燃气管路有无泄漏。
- ◆ 接通电源，并按显示面板上开关键开启热水器。当热水器达到设定温度后，再次检查所有管道有无渗漏。

警告：完成热水器的安装和试运行后，请将安装使用说明书交予用户或负责人士。不要将说明书放置在热水器的盖子内部，这会影响热水器的安全运行，甚至会导致热水器运行时被点燃。

燃气进气压力

重要：在燃气共用管路的其他燃气器具运行的前途下（燃烧状态），检查通往热水器燃气入口的最小燃气压力为：**天然气 1.13kPa**

如果燃气进气压力低于最小值，这表明可能是由于燃气流量表容量或燃气管路的尺寸不够大。非常重要的是在其他燃气具正在使用燃气时，需要确保通往热水器的燃气供给压力要满足其要求。

点燃热水器

为了安全起见，点火前请仔细阅读

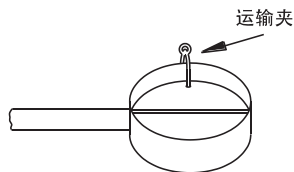
警告：正确执行点火程序步骤（参见第 6 页），确保热水器可靠安全运行。

确保热水器注满水，并且供水打开，否则热水器内胆的玻璃搪瓷层和塑料配件将会被损坏。

安装人员必须进行燃气管路的驱气直至燃气控制阀，检验所有燃气管路接口有无漏气现象，燃气供应压力和测试点压力，如有必要，请调节燃烧器的燃烧空气量。

注意：

- ◆ G72-200 室内型，先去掉烟道挡板上的运输夹（见右图示）





- ◆ 热水器的前挡板必须安装在它位置上热水器才能正常燃烧。如果热水器运行而没有安装前挡板，会影响热水器的燃烧工况，甚至会引起热水器安全事故。
- ◆ 热水器挡板下方为火焰观察孔，便于检查热水器的燃烧器的运行情况。

热水器试运行的检查

- ◆ 安装人员应仔细检查热水器的运行情况。
- ◆ 主燃烧器由热表面点火器点火时，应迅速平稳；熄火时也应完全迅速，完全没有残火。
- ◆ 燃烧器的火焰应该稳定，燃烧初期，允许燃烧器前部的火焰有轻微的离焰。
- ◆ 主燃烧器的火焰是有清晰内焰的蓝色火焰。如有黄焰或离焰现象，应调节空气量（调节阻挡螺钉）。
- ◆ 检查测试点燃气压力，如与铭牌不符合，需调整。
- ◆ 如热水器不能正常工作，请与有关代理商或维修人员联系检修机器。
- ◆ 当热水器运行一切正常后，请指导用户如何正确使用热水器。

再循环系统

在热水器使用需要准确控制温度或供热水温度超过 75°C 时，系统必须安装循环泵。所有的阀体及相关设备必须适合温度安全阀的最高热排放温度，即 99°C 的安全要求。

在需要 75°C 以上热水用于洗碗或采暖设备时，强烈建议采用下列安装：

1. 必须安装循环泵（参见第 13 页图示）。
2. 该泵必须承受工作压力高于 $1.0\text{kPa}(150\text{psi})$ ，同时其材料能抗热水腐蚀。
3. 泵两侧必须安装全流量控制阀。
4. 循环管路中必须安装止回阀，防止冷水和热水倒流。
5. 主循环管路外的支管必须尽量短。
6. 水、电、气的安装必须符合当地法规。
7. 冷水供水压力或限压阀设定值不得超过泵的工作压力。
8. 如果采用系统自带热水循环功能控制，安装、设置方法参见热水循环功能（第 24、25 页）。

排空热水器中的水

- ◆ 断开热水器的电源。
- ◆ 关闭所有热水龙头。
- ◆ 操作温度压力安全阀操作杆——不可将操作杆后翻，这会损伤阀座。提起操作杆会将热水器内的压力释放。
- ◆ 接一软管至热水器排水阀，软管的另一端引至排水处，打开排水阀。
- ◆ 再次开启安全阀操作杆。使空气能进入热水器，水可以从软管流出。

控制系统说明

显示面板界面

(机控与线控显示界面相同)



显示面板界面与功能说明

序号	名称	功能说明
1	彩色LED显示屏	可显示温度、热水量及各种运行状态。
2		“开关”键，用于打开和关闭热水器。
3		“上调”键，用于参数大小的调整。
4		“下调”键，用于参数大小的调整。
5		“定时/时钟”键，用于定时模式的开启和关闭、以及定时参数和时钟的设置。
6		“热水循环”键，用于热水循环功能的开启或关闭，以及热水循环定时参数的设置。
7		“智能”键，用于开启和关闭智能模式，即ESP模式。
8		“节能”键，用于开启和关闭节能模式。
9		“即热”键，用于开启和关闭一次性即时加热模式。
10		定时图标，开启定时模式后，该图标点亮。
11		加热图标，加热状态下，该图标点亮。
12	ESP	“ESP”图标，开启ESP模式后，该图标点亮。

保护功能说明

◆ 温度传感器故障保护

系统的下温度传感器如发生故障，控制系统将立即关闭热水器，显示屏闪烁显示“E1”。出现温度故障保护后，必须断开外接电源并更换传感器后，热水器才能重新使用。

开启热循环功能后，热循环温度传感器故障时，“热循环”图标一直闪烁显示，只起提示作用，热循环不工作，不影响热水器的正常工作。热循环功能关闭后，热循环温度传感器故障时，不报警。

◆ 超限温保护

热水器如出现超限温保护（平均水温达到88℃左右）时控制系统将立即关闭热水器，显示屏闪烁显示“E4”。出现超限温保护后，热水器水温需下降15℃后才能自动恢复。

◆ 防冻保护

热水器在上电状态下，如果热水器的水温低于5℃，控制系统将自动启动加热，直到水温升高到10℃时热水器自动停止运行。

◆ 通讯保护

当出现通讯故障时，显示屏闪烁显示“E5”。出现通讯保护后，必须断开电源并排除故障后，热水器才能重新使用。

开机/点火

- ◆ 点火之前，请先检查热水器是否注满水，并且需确保无任何漏气。
- ◆ 打开燃气开关，插上电源，系统将自动进行一次自检，显示屏上图案全部点亮一次然后进入关机状态。
- ◆ 按“开/关”键进入开机状态，显示屏上相应图案点亮，如再次按“开/关”键则又进入关机状态。
- ◆ 初次开机，热水器将按系统默认的标准模式运行，自动恒温控制，设定水温默认值为60℃。
- ◆ 当热水器加热时，显示屏上的红色“太阳”图标点亮，表示热水器加热指令已发出；当水温达到设定温度时，热水器停止加热，同时红色“太阳”图标熄灭，表示热水器进入保温状态；当水温低于设定温度10℃左右时热水器又重新启动加热。
- ◆ 关机或停电后重新启动，由于系统具有记忆功能，热水器将自动恢复到断电前的工作状态。

温度设定

- ◆ 热水温度可在35~82℃之间设定。
- ◆ 在开机非设置状态下，直接按“上调”或“下调”键即可进入温度设定，此时显示屏闪烁显示当前设定温度，再按“上调”或“下调”键可以开始重新设定。若按住键不松开，数据连续变化。
- ◆ 温度调节完后6秒若无其他按键动作则自动确认设置。

时钟设置

- ◆ 在开机非定时状态下，长按“定时/时钟”键5秒以上，进入时钟小时数设置，通过“上调”或“下调”键调节到期望值，每按一次数值增1或减1，调节范围为00~23。
- ◆ 再按一次“定时/时钟”键确认参数设置并进入分钟数设置（或者6秒无按键动作自动确认小时数值），通过“上调”或“下调”键调节到期望值，每按一次数值增1或减1，调节范围为00~59。
- ◆ 参数设置完成后6秒按键无动作或者按“定时/时钟”键确认设置参数。

定时加热参数设置

- ◆ 在开机定时模式下，长按“定时/时钟”键5秒以上，进入热水器定时加热设置，设置顺序为：

“调节定时加热 1 开始加热时间→调节定时加热 1 停止加热时间→调节定时加热 2 开始加热时间→调节定时加热 2 停止加热时间→设置结束。”

在上述定时加热设置状态中，通过“上调”和“下调”键达到期望值后，再短按“定时/时钟”键，参数被自动确认，设置项目自动转入下一个项目。

在热水器“定时加热”设置过程中，定时图标闪烁，定时参数闪烁，按“上调”时分钟加 30，按“下调”时分钟减 30，长按“上调”或“下调”则以 30 连续递加或连续递减，“00:00-23:30”范围内可调。在设置“定时加热”开始时间，“开”闪烁；设置“定时加热”停止时间，“关”闪烁。

热水循环定时运行参数设置

◆ 在开机任何状态下，长按“热水循环”键5秒，则进入热水器定时热循环设置，设置顺序为：“调节定时热循环 1 开始循环时间→调节定时热循环 1 停止循环时间→调节定时热循环 2 开始循环时间→调节定时热循环 2 停止循环时间→调节热循环泵停止运行回水温度 T1→设置结束”。

在上述定时加热设置状态中，通过“上调”和“下调”键达到期望值后，再短按“热水循环”键，参数被自动确认，设置项目自动转入下一个项目。

在“热水循环定时”设置过程中，“热循环”图标闪烁，设置的参数闪烁，按“上调”时分钟加 30，按“下调”时分钟减 30，长按“上调”或“下调”则以 30 连续递加或连续递减，“00:00-23:30”范围内可调。在设置“热水循环定时”开始时间，“开”闪烁；设置“热水循环定时”停止时间，“关”闪烁。

进入热循环泵停止运行回水温度 T1 设置时，“热循环”图标闪烁、时钟“88: 88”的第一个“88”静态显示为“t1”，第二个“88”闪烁显示热循环泵停止运行回水温度 T1。按“上调”或者“下调”键，T1 数值增/减一，按住“上调”或者“下调”键不放，T1 数值连续增/减一。T1 设置范围为 30℃~60℃~30℃循环可调，默认值为 45℃。

标准模式

标准模式无图标表示，退出其它加热模式则为标准模式。当加热至设定温度时，停止加热。当水温低于设定温度 10℃时，重启加热至设定温度。热水器将全天候的循环加热保温。

定时加热模式

- ◆ 定时加热状态包括“定时一”、“定时二”、“定时一+二”三种定时模式。
- ◆ 按一下“定时/时钟”键即可启动热水器的“定时加热”模式，默认进入“定时一”，再按一次“定时/时钟”键，进入“定时二”，再按一次“定时/时钟”键，进入“定时一+二”。再按一次“定时/时钟”键，退出定时加热模式回到标准模式。
- ◆ 启动定时加热模式以后，热水器将在设定的时间段内自动加热保温，定时时间段外不加热。

节能模式

- ◆ 按“节能”键启动节能模式，节能图标点亮，在此模式下，设定温度默认为45℃，设定温度不可调，水温低于35℃就自动启动加热至45℃。此模式相当于设定温度为45℃的标准模式。
- ◆ 在节能模式下，再次按“节能”键，退出节能模式回到标准模式。

“定时+节能”模式

在“定时”模式下按“节能”键，或“节能”模式下按“定时/时钟”键，可启动“定时+节能”模式，“定时”和“节能”图标始终同时点亮。此模式是“定时”模式和“节能”模式的简单组合。定时

时间段内，按定时模式运行。非定时时间段，按节能模式运行。既保证定时时间段水温较高（满足较大的用水量），又能保证非定时时间段水温保持适中（满足较小的用水量）。

智能模式

按“智能”键启动智能模式，“ESP”图标点亮，进入本模式后，系统根据上一周的用水习惯分析处理并记忆，然后系统将根据记忆的用水时间到来时，提前进行加热。

即热模式

在非加热状态且实际水温低于设定水温，按“即热”键可开启一次性即时加热模式，其它模式图标不熄灭，加热到设置温度后则自动退出“即热”模式并返回到启动“即热”模式前的模式。“即热”模式启动后，与其他模式并存，“即热”模式优先于其它加热模式。特别的，节能模式下启动即热模式，其水温应加热至启动节能模式前的设定温度。“即热”模式启动后，再次按“即热”键可立即退出“即热”模式，并自动回到启动“即热”模式前的状态。

热水循环功能（如果安装有）

热水出水管的水如果滞留太久，就会导致热水出水管内的水温降低。如果再次用水，则前面一小段时间水温会很低，为了避免这种情况的发生，我们采用循环水系统，实现打开水龙头很快就有热水使用的效果，从而提高生活品质。

开机状态下，按“热水循环”键，开启热循环功能，热循环图标长亮。热循环泵运转时，其“热循环”图标每5秒闪烁一次。再次按“热水循环”键则退出热循环功能，热循环图标熄灭。

循环泵只在设置的两段热循环定时时间段内运行，当回水温度达到设定的T1值，循环泵停止运行，当回水温度低于设定的T1-7℃时，循环泵再次运转。在热循环定时时间段外，满足水泵运行条件，可同时按住“热水循环+即热”键5秒以上，立即启动一次性水泵运转，达到停止条件（或再次同时按住“热水循环+即热”键5秒）后停止运转，并回到之前的工作状态。

注意：热水循环功能只有在安装有水泵温度传感器才能使用。水泵传感器物料图号 2050096。

警告：若循环泵直接从热水器的电源板取电源，则循环泵的功率不得超过200W。若循环泵的功率超过200W，则需要外加接触器来提供电源。

掉电记忆功能

本热水器具有掉电记忆功能，掉电后储存的数据不丢失，待来电后，自动恢复到断电前的设定温度、工作模式、工作状态等。如果断电时间超过72小时，其时钟可能会失准，需要手动校准时间。

恢复出厂设置

在待机状态下，长按“开/关”键5秒以上，系统恢复到出厂默认设置，显示屏上图标全亮一次，蜂鸣器长鸣一声，然后进入待机状态。系统设定的默认值如下：

热水器设置水温—60℃；水泵回水停止水温—45℃；工作模式—标准模式；时钟—12:00；

定时加热1—“05:00-07:00”；定时加热2—“17:00-20:00”；

热循环定时1—“06:00-08:00”；热循环定时2：“18:00-21:00”。

最高水温调节

恢复出厂设置后，系统恢复默认水温设置上限为65℃，如果用户需求更高水温，可进行最高水温设置。

开机状态下，同时长按“智能”+“下调”键5秒，进入最高设定温度C1值的参数调节，此时显示屏只显示“C1”、“：”、“C1值”。按上调、下调键可调节C1值，C1值的调节范围为“60℃~82℃~60℃”循环可调。

热水水量显示

如右图所示，热水水量显示中，1号灯指示热水器下部的水温，2号灯指示热水器中下部的
的水温，3号灯指示热水器中部的的水温，4号灯指示热水器中上部的的水温，5号灯指示热水器
上部的的水温。每个灯均有绿、橙、红三个颜色，绿色表示水温很低，橙色表示水温较高，红
色表示水温很高。通过不同部位不同颜色来直观反映热水器的热水水量。



温度、时钟显示

开机或按键动作后的2分钟内，时钟和温度交替显示，5秒显示时钟，5秒显示温度。开机或按键动作后的2分钟后，温度区域不显示时钟，只显示设定温度和实际温度。

注意：由于热水器采用专利高效换热翅片，当水温达到设定温度停止加热后，换热翅片本身存储热量还将持续进行换热，因而会使实际水温超过设定温度 5℃~10℃，属于正常现象。

安装线控控制盒

- ◆ 将控制盒固定板用螺钉安装在墙面预先安装好的开关盒（86 安装盒）上，注意固定板的安装方向，螺钉孔在下方，如图 4 所示。

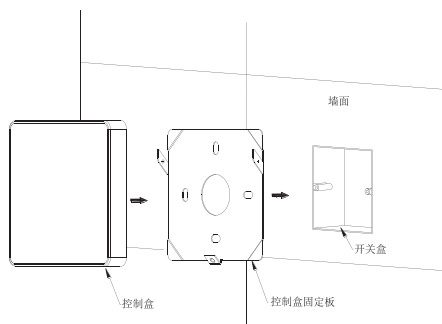


图 4

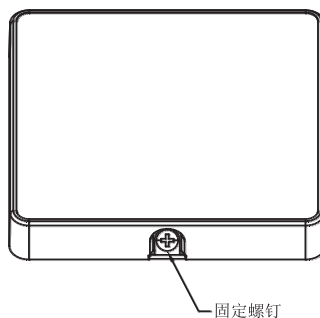


图 5

- ◆ 数据线安装时，首先将热水器上的数据线穿过预埋线管，与线控盒上预留的数据线连接，然后将控制盒扣入控制盒固定板上，在底部用 M4×6 螺钉将其固定在控制盒固定板上，如图 5 所示。



品质保证书

一. 保修期

- ◆ 根据国家三包规定，本产品提供整机一年的三包期。
- ◆ 关键零部件：
内筒——保修三年。

二. 保修条件

用户或三包服务接受人应该遵守以下规则，否则将失去三包服务的申请权利。

- ◆ 使用者应该通过合法途径在合法的零售商处购得本产品。
- ◆ 使用者应该同时保存购货发票和说明书。
- ◆ 热水器的安装应该由本公司认可的安装人员完成安装，或由国家权威部门机构认可的资质安装公司完成安装。
- ◆ 失效部件或热水器在保修期内更换后，剩下的保修期时限继续有效，而不再执行新的保修期。
- ◆ 瑞美维修人员有权在必要时从有故障的热水器中将功能完全正常的零部件换到需维修的热水器上。
- ◆ 本保修只涉及热水器，不包括管道安装及有安装者提供的非热水器本身组成部分。如限压阀、截止阀、单向阀、电气开关、泵、保险丝等。

三. 例外条件

以下情况之一的产品故障或损伤不属于保修范围

- ◆ 通过非法手段或途径获得本产品的。
- ◆ 发票遗失并不能提供相关证明材料的机器。
- ◆ 未经本公司认可的安装人员安装，或在没有厂家指导下自行安装造成的故障或损伤。
- ◆ 安装或使用不当，或未经许可的维修人员进行维修而造成的故障。
- ◆ 热水器及其部件的故障直接或间接缘于水压或电压不符合本手册中的规定。
- ◆ 热水器内筒寿命的缩短缘于当地的水质不符合本手册中关于水质的要求。
- ◆ 热水器及其零部件的损坏缘于配套安装的管道、阀门和电气开关不合格或失效。
- ◆ 热水器安装位置不符合安装说明及有关法定要求，为了将热水器安装在适当的位置而须拆除或搬动橱柜、门窗、墙壁或其它特殊设备所发生的费用。
- ◆ 由于漏水，直接或间接导致家具、橱柜、墙壁、地基损坏或其它损失。
- ◆ 人为造成（有意或无意）的热水器伤害。
- ◆ 不可抗力对热水器造成的损害（例如自然灾害、战争等）

四. 保修服务

在保修期内，符合保修条件，并不违反例外条件的情况下，热水器在出现故障或损伤，公司将根据保修规定提供全方位的保修服务，保修将包括：



- ◆ 免费维修故障热水器。
- ◆ 免费更换故障零部件。
- ◆ 其他国家法规规定的项目（包括《消费者权益保护法》、《产品质量法》以及国家三包规定）。

五. 保修服务程序

- ◆ 当用户使用本公司产品时发现故障现象，在确认各项条件符合保修条件后，应及时拨打本公司的服务热线报修。
- ◆ 当维修人员上门服务时，用户应出示有效发票并向服务人员介绍使用状况和故障情况，核实机器后，服务人员实施相应检修工作。
- ◆ 如故障原因非保修范围，用户应根据服务人员出示的收费标准缴纳服务费。
- ◆ 如果用户对服务过程有异议或疑问，可拨打本公司的服务热线咨询。



瑞美

EVERHOT
恒热

(REV. B 瑞美公司不断追求技术的创新和产品的改进，如有变化，恕不另行通知。)

2120092:B

瑞美（中国）热水器有限公司
RHEEM (CHINA) WATER HEATER CO.,LTD

地址：四川省成都市新都区新都学院路东段40号
ADD:No.40 East Section,Xueyuan Road,Xindu District,Chengdu,P.R. China

电话 (TEL) : (028) 83968311 传真 (FAX) : (028) 83968317
邮编 (P.C.) : 610500 网址 : www.rheemchina.com
免费服务热线 : 4008869119

